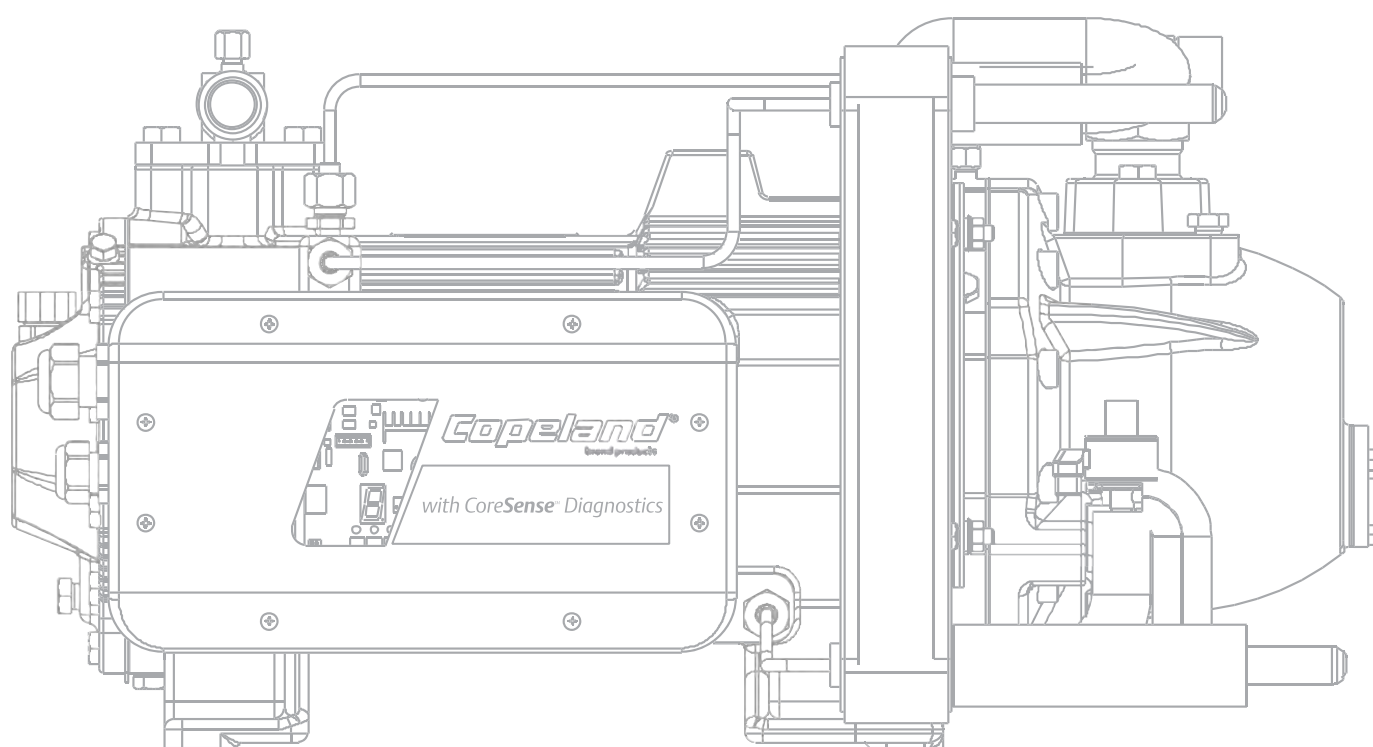


# 谷轮涡旋™飞迅

## 使用说明书



**Copeland**<sup>®</sup>  
brand products



**EMERSON**<sup>™</sup>  
Climate Technologies

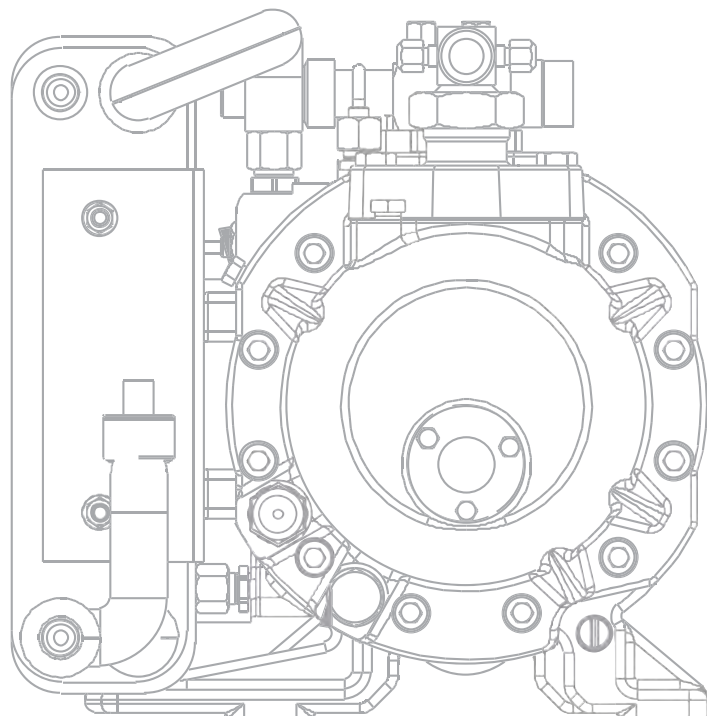
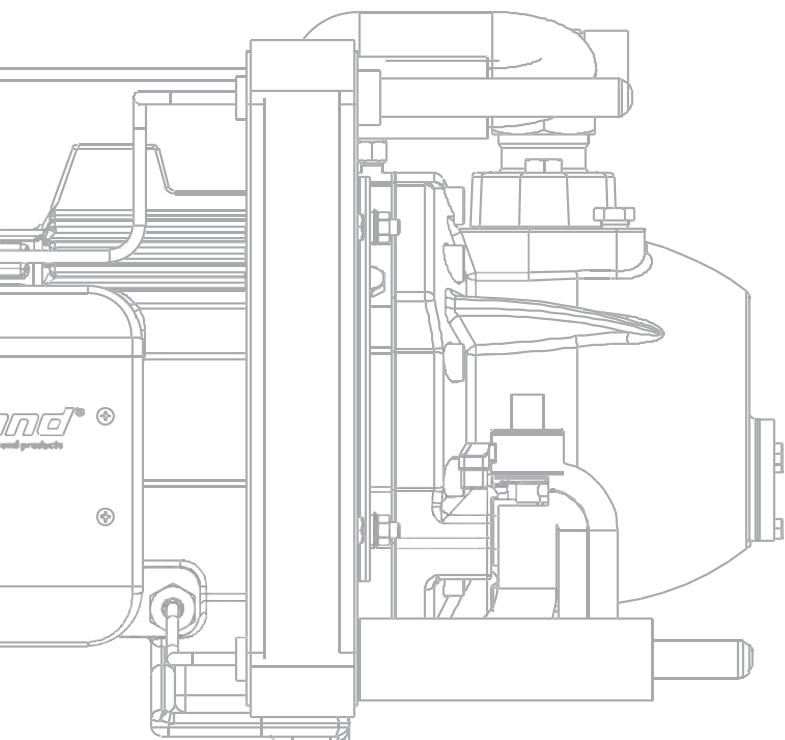
# 谷轮涡旋™

## 领导创新的半封闭涡旋技术

艾默生环境优化技术是全球供暖、通风、空调、及制冷解决方案的领先提供商,为家用、工业及商业应用提供先进的技术解决方案。艾默生环境优化技术将业界领先、技术卓越的产品和服务,与全球工程、设计、配送、安装及监控能力相结合,创造可靠,节能的环境优化系统,旨在提高生活舒适度,保障食物安全,保护环境。

飞迅压缩机的主要特点:

- 可维护性更强
  - 全部零部件可拆卸及更换
  - 主要部件沿轴线安装
- 能效更高
  - 针对冷冻应用的高能效涡旋盘设计
  - 经济器循环
- 可靠性更高
  - 全球超过1亿台的柔性涡旋设计及应用
  - 对液体和杂质更高容忍度
- 运行范围更宽
  - 整合的喷气增焓技术
  - R22应用中,无需缸头风扇可达-40°C蒸发温度
- 更加智能化
  - CoreSense™诊断模块应用
  - 快速准确的压缩机监控和诊断
- 适用的制冷剂更多
  - 可适用于新型制冷剂



## 目录

1. 安全须知	2
2. 产品说明	3
2.1 命名规则	3
2.2 运行范围	4
2.3 铭牌信息	5
2.4 技术参数	5
2.5 最大工作压力	6
2.6 使用的制冷剂及冷冻油	6
3. 安装	7
3.1 压缩机装运	7
3.2 管路连接与压缩机安装	7
4. 电气连接	11
4.1 三相电机	11
4.2 CoreSense™ 控制板连接	11
4.3 控制器接线标准及接线图	11
4.4 CoreSense™ 故障诊断	14
4.5 热敏电阻与传感器的检查	14
4.6 曲轴箱加热器	15
5. 开机和运行	15
5.1 泄漏/保压测试	15
5.2 抽真空及系统除湿	15
5.3 开机前检查	15
5.4 制冷剂充注	16
5.5 第一次启动	16
6. 维护	17
6.1 制冷剂替换	17
6.2 更换压缩机	17
6.3 润滑及除油	17
6.4 冷冻油添加剂	17
6.5 系统部件脱焊	17
7. 报废及处理	18
8. 附录	18
A. 故障代码表	18
B. 工具清单	19

# 1. 安全须知

谷轮半封闭式压缩机严格按照国际安全标准生产。

本节重点强调了用户的安全使用。请在压缩机运行之前,仔细阅读安全须知,并且保存此说明书以便在使用过程中随时参考。

只有获得相关资质的人员才允许参与安装,调试及维修此压缩机;电气连接必须由具有相关电气资质的人员完成。

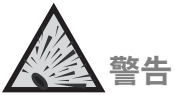


## 注意

- 避免运输过程中的碰撞和倾斜
- 必须使用艾默生批准的制冷剂和冷冻机油
- 确保供电电源(电压,频率及相数)满足压缩机铭牌的参数要求
- 在操作前释放压缩机内部的压力。压缩机内部充注有干燥空气,压力约2.0bar(g)

## 禁止

- 使用压缩机对制冷系统抽真空。
- 启动真空状态下的压缩机。
- 对没有接入系统的压缩机上电。
- 在未充注制冷剂的情况下启动压缩机。
- 在压缩机允许的工况范围之外运行压缩机。
- 在压缩机运行时触碰压缩机或管路。  
高温/低温可能导致烫伤/冻伤。
- 在没有采用正确的回收装置或方法的情况下将制冷剂直接排放到环境中。



## 警告

- 当运行压缩机或检查制冷系统泄漏的时候,严禁超过压缩机标牌上所规定的工作压力。
- 严禁在带有空气的情况下运行压缩机。在带有空气的情况下运行压缩机,吸入的空气与油气混合,混合气体可能由于涡旋排气口的高温而发生爆炸,从而导致压缩机的毁坏。
- 在启动压缩机前打开吸排气阀。在启动压缩机之前完全打开排气截止阀是非常重要的,如果排气截止阀被关闭或部分关闭,压缩机内会产生不可接受的高压和高温。
- 必须遵守相关的安全法规。



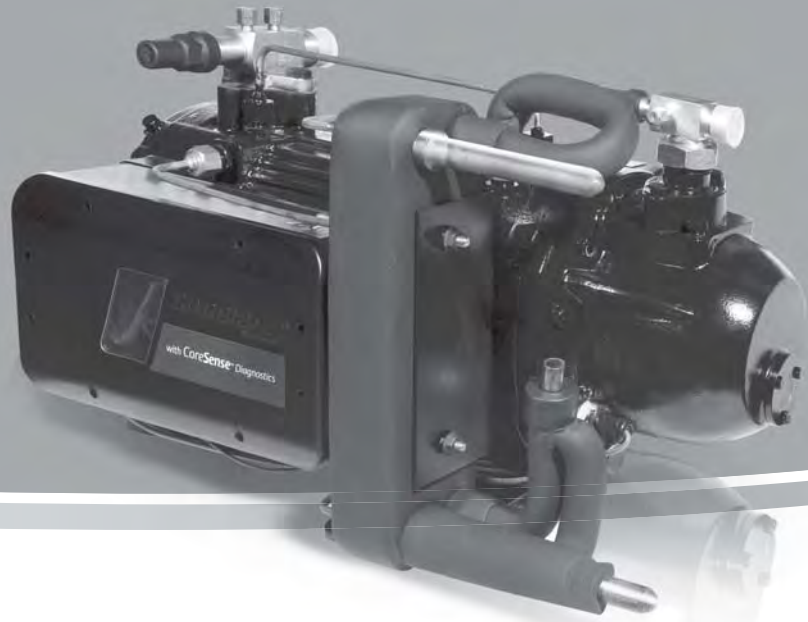
## 谨防触电

- 操作前必须切断电源。
- 压缩机只有在接地的情况下才能使用。
- 参阅本手册中的电气接线图

## 操作时请佩戴安全装备

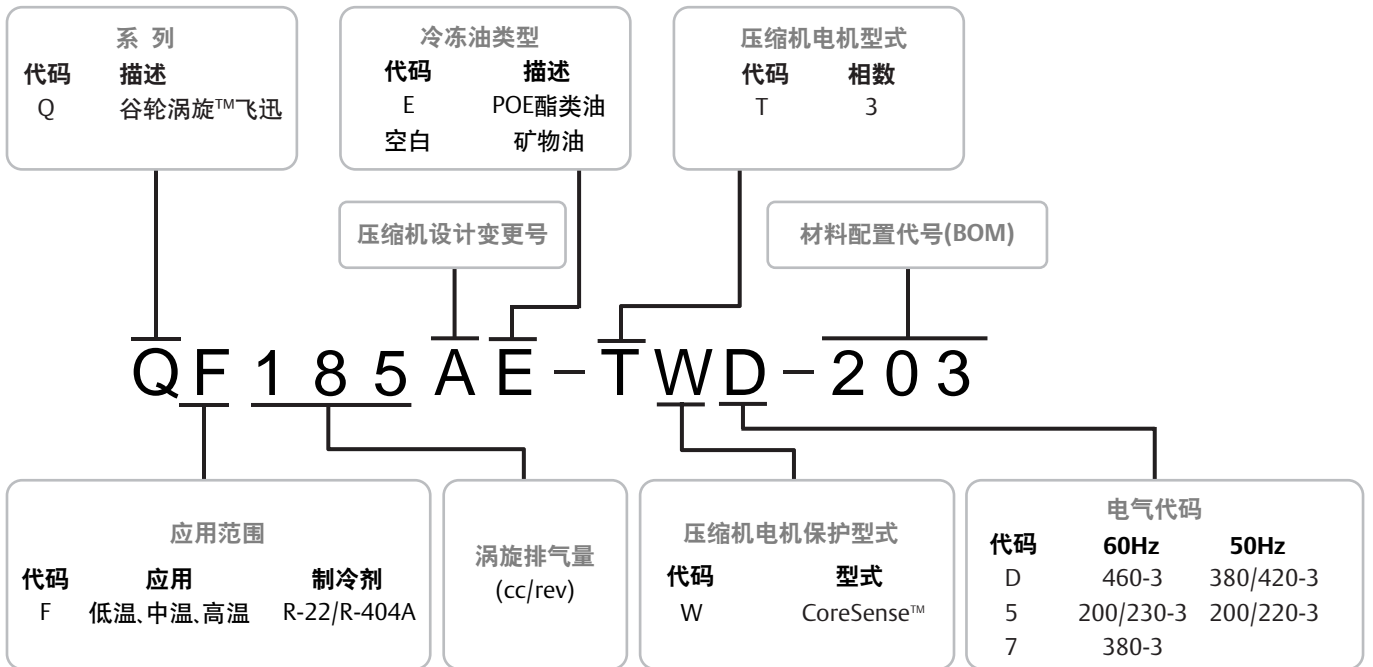


- 系统中含有油和制冷剂,处于2.0bar(g)的内部压力下。当操作之前释放其内部压力时,泄油孔丝堵可能在压力的作用下弹出,油可能会喷溅出来。
- 必要时请佩戴/穿着安全眼镜,防护服,安全靴及安全帽。



## 2. 产品说明

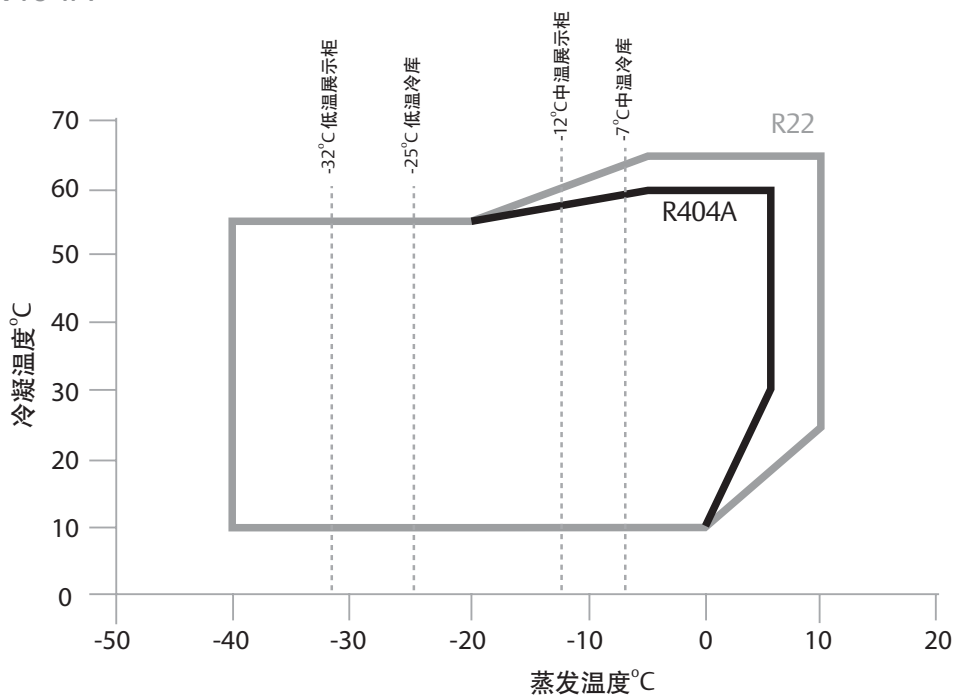
### 2.1 命名规则



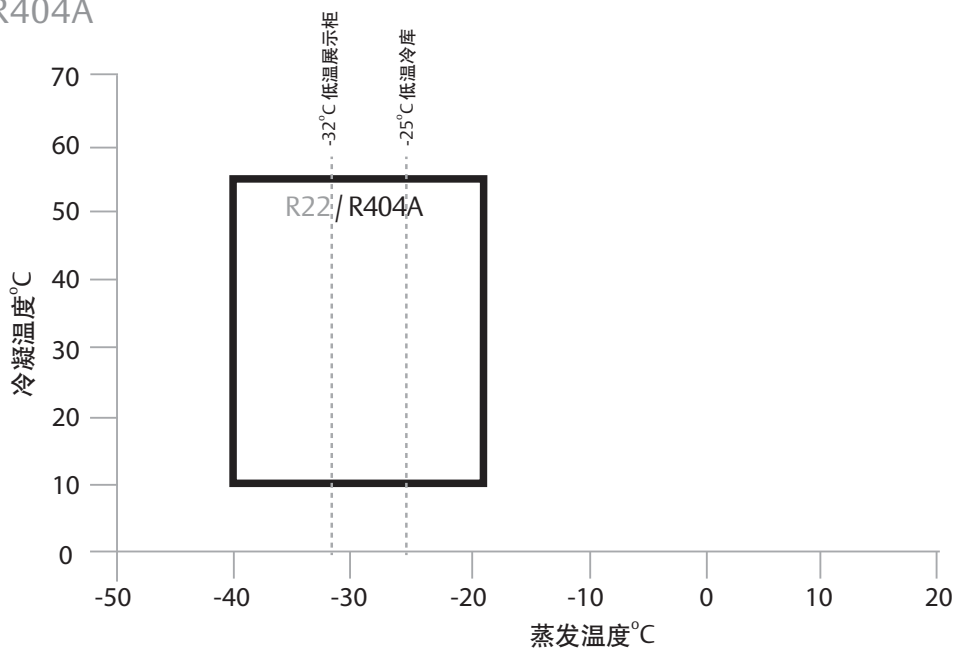
注：QF205只应用于低温

## 2.2 运行范围

QF115/QF125/QF145/QF175/QF185  
R22/R404A



QF205  
R22/R404A



## 2.3 铭牌信息

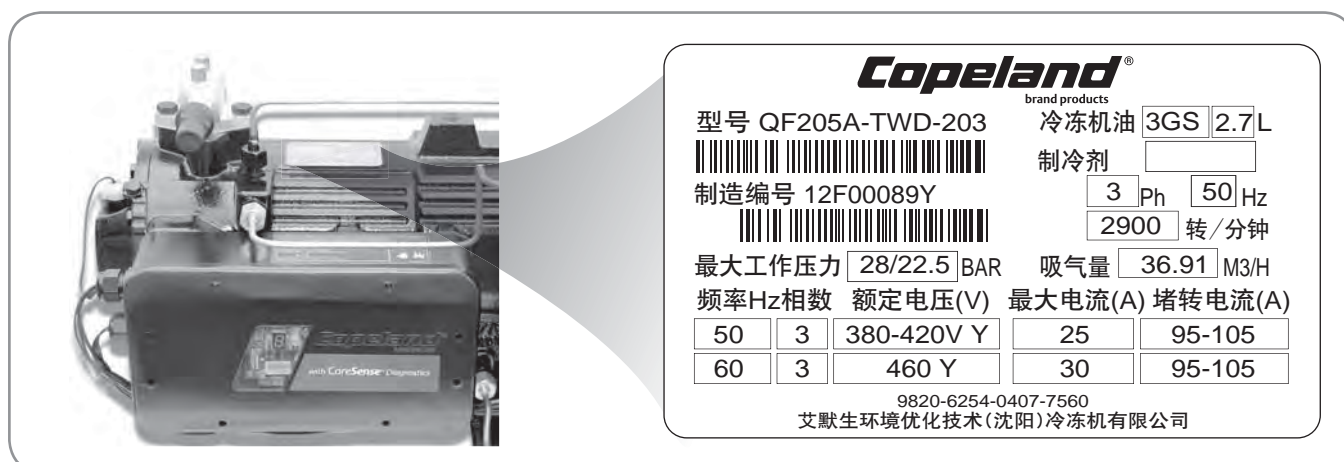


图1. 压缩机铭牌及位置

## 2.4 技术参数

型号		R22	QF115A	QF125A	QF145A	QF175A	QF185A	QF205A
		R404A	QF115AE	QF125AE	QF145AE	QF175AE	QF185AE	QF205AE
压缩机排气量	50 Hz	m <sup>3</sup> /h	19.3	21.1	23.5	26.4	30.4	36.9
最大运行电流(MOC)	TWD 50 Hz	A	17	17	18	30	31	25
堵转电流(LRA)			105	105	105	105	105	105
电机转速	50 Hz	rpm	2,900					
曲轴箱加热器	功率	W	60					
	电源	V	220					
注油量	初始	L	2.66					
	再充注		2.54					
截止阀	吸气	in	1-1/8 SW					
	排气		1 SW					
尺寸	长	mm	675					
	宽		355					
	高		389					
底脚安装尺寸	长	mm	350					
	宽		200					
	螺栓		M10					
重量	净重	kg	130					
	毛重		140					

注: QF205只应用于低温

## 2.5 最大工作压力



### 注意

需要使用一个最大断开压力不超过28bar(g)的高压压力控制器。为了最好地保护系统,高压控制器断开后应该具有手动复位的功能。

在所有的应用中,低压控制器的动作值设定都应该越高越好。中温应用中,设定值一般最低为2.5bar(g),对应的饱和温度为-10°C(R22)和-16°C(R404A)。对于低温应用,使用R404A制冷剂时动作设定值应该不低于0.3bar(g),使用R22制冷剂时动作设定值应该不低于0.1bar(g)。在设定低压控制器的动作点时,应该采用精确的吸气压力表,低压控制器上的刻度只是用于粗略的设定。绝对禁止在真空中运行飞迅压缩机。



### 注意

飞迅系列压缩机不允许在真空状态下运行,为了最好地保护系统,低压控制器断开后应该具有手动复位的功能。



### 警告

泄漏测试时,最大保压压力不能超过22.5bar(g)。

## 2.6 使用的制冷剂及冷冻油

目前飞迅系列压缩机可使用的制冷剂为R404A,R507与R22。其他制冷剂的使用请联系艾默生应用工程部咨询。

矿物油,例如Suniso 3GS可适用于R22应用。在R404A与R507的应用中需要使用POE酯类油。该压缩机出厂前预充注的润滑油为Emkarate RL 32-3MAF。现场充注还可选择Mobil EAL Arctic 22 CC。



### 注意

在使用无氯制冷剂(HFC)时,不要把酯类油、矿物油或者烷基苯混合使用。压缩机出厂已经预充注了润滑油。供R404A使用的是预充注POE酯类油(Emkarate RL 32-3MAF)的压缩机。在现场可以补充充注Mobil EAL Arctic 22 CC。压缩机铭牌标注了出厂前的初始注油量。现场充注量可以比初始充注量少50-100毫升。



### 注意

无论何时需要换油,都必须从高压侧和低压侧把油放空。

POE油的一个缺点是比矿物油具有更强的吸湿性(如图2所示)。暴露在空气中会使POE油吸收大量的水分甚至导致其不可在制冷系统中使用。而且由于POE油比矿物油更容易吸收水分,用抽空的办法从中除去水分也会更难。艾默生的压缩机产品出厂时,其内充注的油是含水量极低的,但在压缩机安装过程中这个含水量可能会有很大升高。POE油暴露在空气中的时间不得超过15分钟。如果系统因为事故的原因使POE油暴露的空气中的时间超过15分钟,则这些润滑油需要被换掉。基于同样的原因,推荐在所有含POE油的系统中使用恰当规格的干燥过滤器。这可以使系统中的水分含量被控制在50ppm以下。使用POE油的系统中水分含量都应该不超过50ppm。

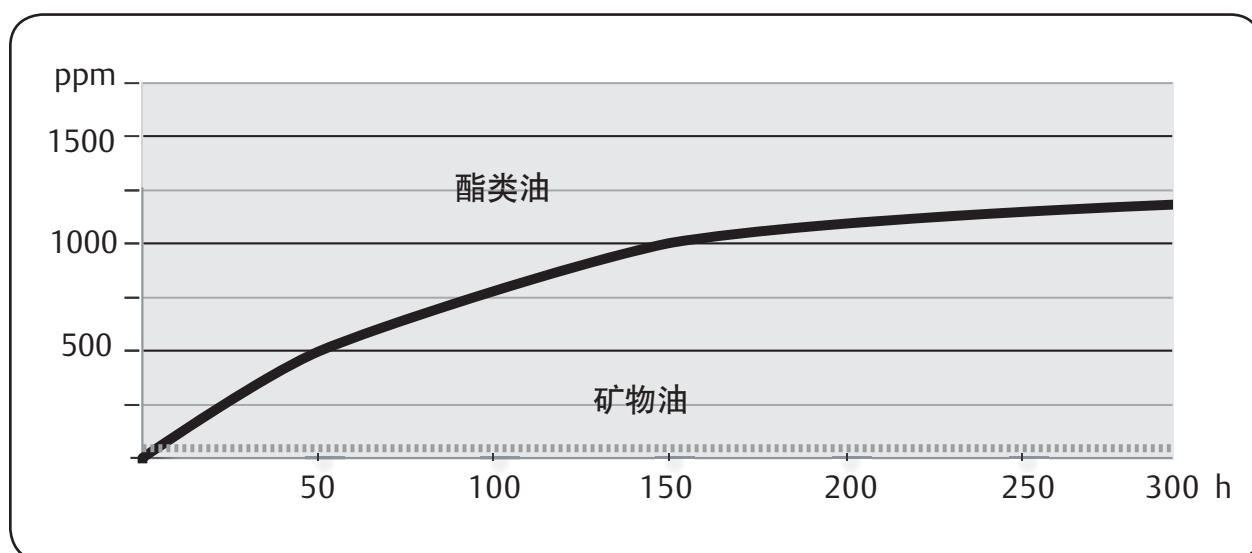


图2. 25°C, 50%相对湿度下酯类油与矿物油吸湿性对比(ppm)



## 3. 安装

### 3.1 压缩机装运

#### 3.1.1 装货

请根据装货单检查每一次的装货,认真检查隐蔽损坏。如有任何的缺货或损坏,应报告给承运人。起吊装置需保留在运输底座上一直到货物被移到其最终所需放置的位置。

认真检查每批货物包装箱内所附带的装箱单,以确定是否所有的零部件和压缩机均已收到。所缺货物应立即以书面形式报告给当地的艾默生销售办事处。

#### 标准配置

- 吸气截止阀和排气截止阀
- 油位控制器
- 经济器
- 曲轴箱加热器
- 充注2.0bar(g)的干燥空气进行保压
- 冷冻油充注、油视镜
- 油压差控制器
- 电子膨胀阀
- CoreSense™模块
- 其他配件请检查装箱单

#### 3.1.2 包装

所有压缩机均独立包装。附件可能被安装上或以松散的形式发货。包装箱堆叠时一定要小心,堆叠高于所推荐的最大值可能引起事故。运输过程中的堆叠不超过两层,仓储堆叠不超过三层。包装必须一直保持干燥。

#### 3.1.3 运输

压缩机应根据重量采用适当的机械设备移动。基于安全方面的原因,在移动一台压缩机之前应安装一个吊环螺栓(M16×2.0)。



此外可参考下图来了解如何安全地使用其它的起吊方法。禁止通过截止阀或其它的附件起吊压缩机,否则会导致压缩机的损坏或制冷剂的泄漏。

**警告**

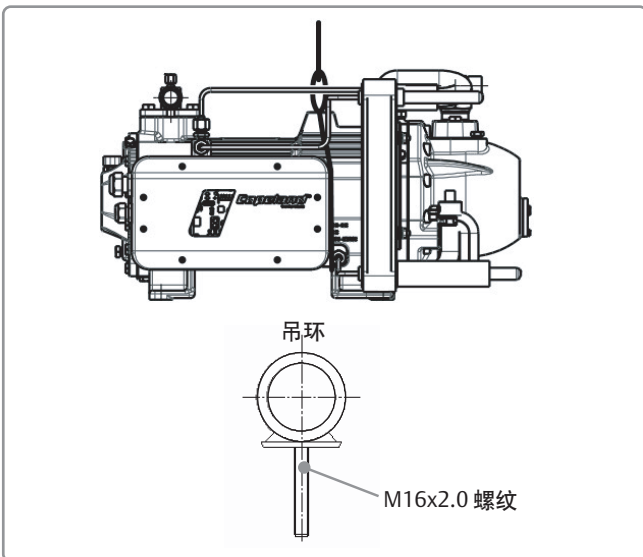


图3. 压缩机吊装方法

#### 3.1.4 底脚组件



**注意**

为了尽量减少振动和压缩机开停时的脉动,安装时应该采用软脚垫。压缩机也可以刚性连接(也就是不安装底脚弹簧),在这种情况下,大部分振动会传递给安装支架。

为了保证运动部件的足够润滑,压缩机的安装必须保持两个轴向上的水平。

底脚组件号: 027-0443-00

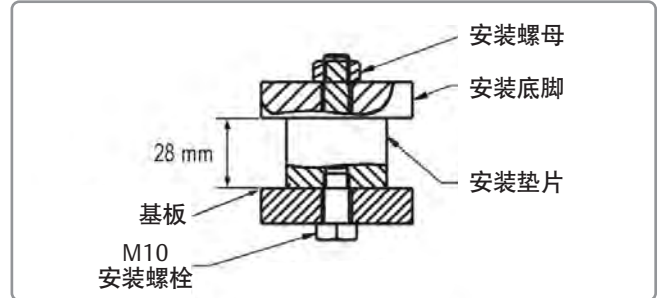


图4. 底脚安装组件

## 3.2 管路连接与压缩机安装

### 3.2.1 焊接

- 在焊接所有连接处时,必须对系统进行充氮气保护,氮气可以排除空气,防止系统中氧化皮的产生。
- 推荐使用的焊接材料:任何铜银合金材料均可以使用,最好含有至少45%的银。
- 确保截止阀内径和管路外径清洁。如果表面有油膜,需用工业酒精,二氯三氟乙烷或其他合适的溶剂进行擦拭。
- 用双嘴焊枪在1区加热。在管温接近焊接温度后,将焊枪火焰移至2区。
- 加热2区直至达到焊接温度,上下移动焊枪,必要时绕管转动,使管子均匀加热。在接头处加焊料,同时绕接头转动焊枪,使焊料沿周边流动。
- 在焊料流遍接头四处后,将焊枪移至3区加热。
- 这样可使焊料进入接头。加热3区的时间应最短。
- 对于任何焊接接头,过分加热都会产生不良影响。
- 当安装人员焊接排气管至排气截止阀时,需要更换新的O型圈。附件包里提供一个O型圈备用。
- 如果在焊接吸排气截止阀时,松开了截止阀螺栓或旋转阀接头,请更换截止阀垫或O型密封圈,非金属的密封垫和密封圈在装配前需涂油。

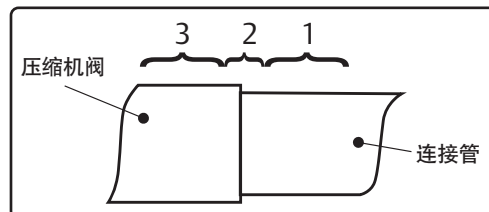
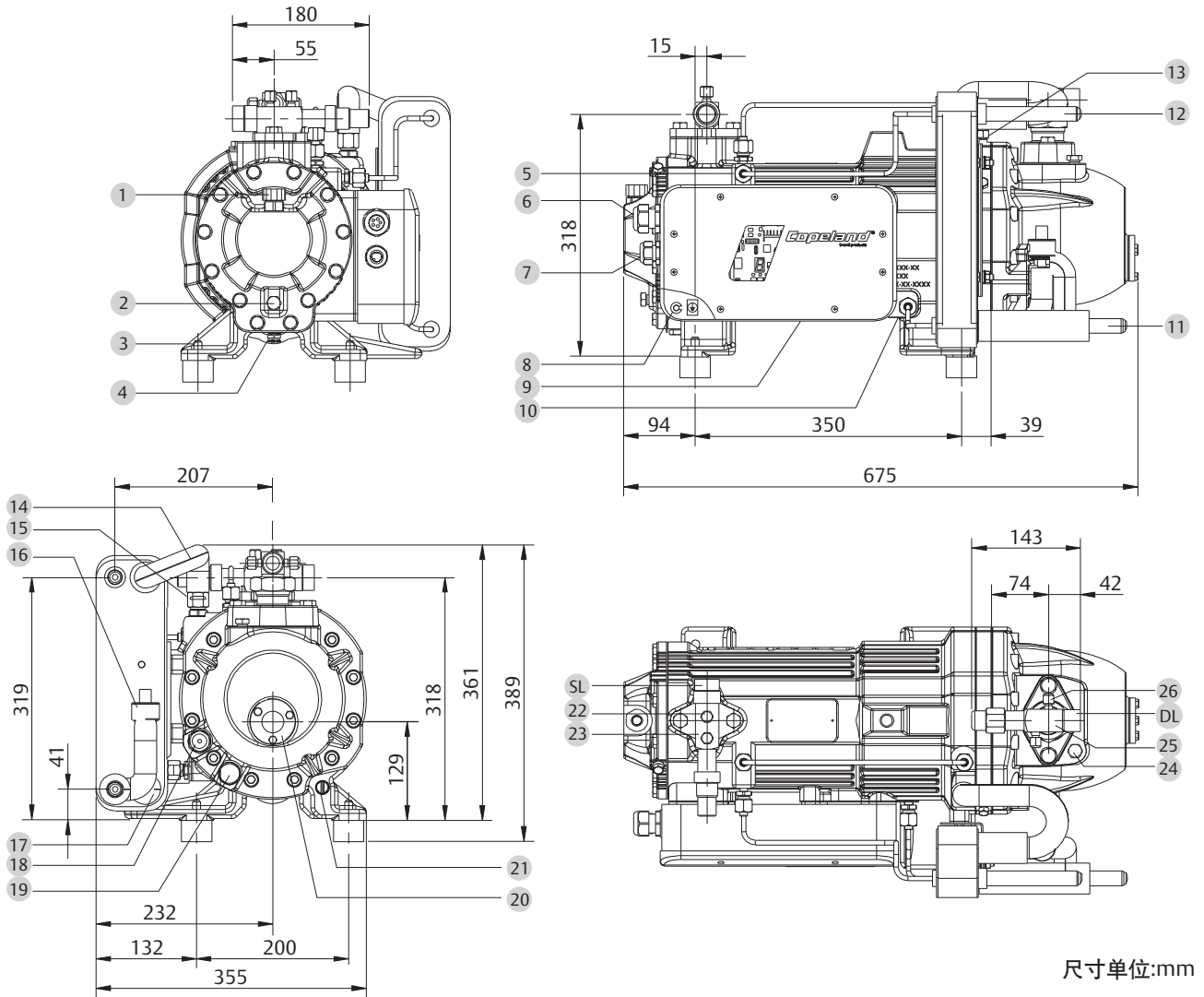


图5. 焊接

### 3.2.2 压缩机连接



尺寸单位:mm

图6. 压缩机连接及接口(详细信息请参考下表)

1	连接传感器DPS	3/4"-16UNF	2	丝堵-连接低压(注油)	1/4"-18NPTF
3	底脚螺栓	M10	4	丝堵-卸油	1/4"-18NPTF
5	管接头螺母-经济器出油	M16			
6	排气温度/经济器蒸气进口/经济器蒸气出口/光电式油位传感器/压差传感器接线口				
7	电子膨胀阀接线口		8	接地螺栓	M5
9	备用接线口		10	管接头螺母-经济器进油	M16
11	经济器出口	3/4"	12	经济器进液口	3/4"
13	连接传感器DLT		14	经济器出气口温度传感器	
15	管接头螺母-EVI	M20	16	电子膨胀阀线圈	
17	经济器进气口温度传感器		18	光电式油位传感器	7/8"-14UNF
19	油过滤网	M20	20	视液镜	
21	曲轴箱加热器		22	低压连接	
23	吸气阀	28.7 ID	24	丝堵-高压连接(注油)	1/4"-18NPTF
25	排气阀	25.7 ID	26	高压连接	

SL: 连接吸气管 DL: 连接排气管

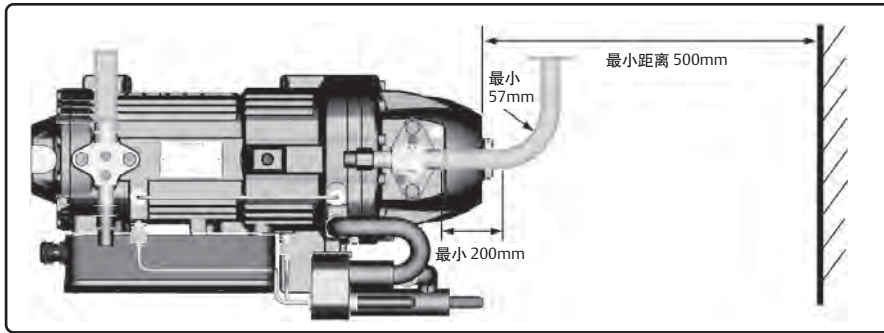


图7. 连管指引

### 3.2.3 压缩机连管

谷轮涡旋™飞迅系列压缩机具有显著的低振动特性。所以对大多数应用来说,其排气管和吸气管都不需要额外的减震软管。吸气管、排气管、液管的布置应尽量靠近压缩机体并平行于压缩机的轴向,以尽量吸收压缩机启动、停机过程带来的扭力。而且由于排气阀中内置的消音器,飞迅系列压缩机的排气脉动也非常小。

推荐排气截止阀到第一个弯管之间的直管最小长度为200mm,最小弯曲半径为57mm。

为了方便检修,压缩机顶盖顶面到墙面的最小距离不要低于500mm。

### 3.2.4 喷气增焐和液管温度

谷轮涡旋™飞迅系列压缩机采用喷气增焐技术提高低温运行能效并且保障低温运行范围。喷气通过经济器使主液管和压缩机油达到过冷。液管过冷有如下建议:

1.液管管道将经济器连接至蒸发器膨胀阀,因此需要进行独立保温。保温材料厚度见3.2.6。

2.较低的液管温度可以增加蒸发器膨胀阀的容量。请参照阀门生产商规定的液管连接要素选择蒸发器膨胀阀。液管温度参照产品手册或联系艾默生环境优化技术当地办事处。

### 3.2.5 液管电磁阀

液管电磁阀有助于在系统因温控器停机时把制冷剂液体与压缩机低压侧隔绝开来。液管电磁阀的安装位置应该在主膨胀阀的前端而且尽量接近膨胀阀,用以把大多数的液管都保留在高压侧。大多数的电磁阀都存在微小的泄漏,所以在一些储存季节性货品的冷库应用中,并不能确保所有的长时间停机阶段都能把液体制冷剂100%保留在高压侧。但在大多数应用中,随着压缩机的开停,相应的液管电磁阀通、断操作可以充分保护压缩机免受液体迁移进曲轴箱带来的损坏。

### 3.2.6 液管保温

谷轮涡旋™飞迅系列压缩机系统中,经济器后端的液管内是经过过冷的液体,这与传统的双级压缩机系统类似。供液的过冷度对提升系统制冷量和效率是非常有帮助的。不管什么原因导致供液温度的升高都会导致系统能力和效率的损失。因此一定要对飞迅系统的供液管进行良好的保温。保温海绵管的厚度,在中温应用中至少需要10毫米,在低温应用中至少需要15毫米。在某些低温应用中,未保温的液管上甚至会结冰,在潮湿环境中常会引起结露。经济器前段的供液管(从储液器到经济器)是不需要保温的。

### 3.2.7 抽空循环

抽空循环已经在活塞压缩机系统中得到广泛的应用。谷轮涡旋™飞迅系列压缩机拥有更强的液体容忍度。所以没有必要在飞迅系统的每一次温控器停机时都进行抽空循环。在除霜开始前进行抽空循环有助于缩短除霜时间。飞迅压缩机本身排气阀内置了一个带弹簧的低泄漏排气单向阀,所以也不需要再在排气管上配置额外的单向阀。当抽空循环结束时,压缩机停机,压缩机排气腔内会贮有相当大容积的高压气体。这部分制冷剂会在停机后快速反向泄漏到低压侧并导致低压压力上升、低压控制器复位。控制系统应避免在这种情况下让压缩机启动,应该是只有在温控器复位的时候,再允许压缩机开机。

### 3.2.8. 高低压控制器动作值设定

需要使用一个最大断开压力不超过28bar(g)的高压压力控制器。为了更好地保护系统,高压控制器断开后应该具有手动复位的功能。

在所有的应用中,低压控制器的动作值设定都应该越高越好。中温应用中,设定值一般最低为2.5bar(g),对应的饱和温度为 $-10^{\circ}\text{C}$ (R22)和 $-16^{\circ}\text{C}$ (R404A)。对于低温应用,使用R404A制冷剂时动作设定值应该不低于0.3bar(g),使用R22制冷剂时动作设定值应该不低于0.1bar(g)。在设定低压控制器的动作点时,应该采用精确的吸气压力表,低压控制器上的刻度只是用于粗略的设定。绝对禁止在真空下运行飞迅系列压缩机。



**警告**

谷轮涡旋™飞迅压缩机绝不允许在真空状态下运行

为了更好地保护系统,低压控制器断开后应该具有手动复位的功能。

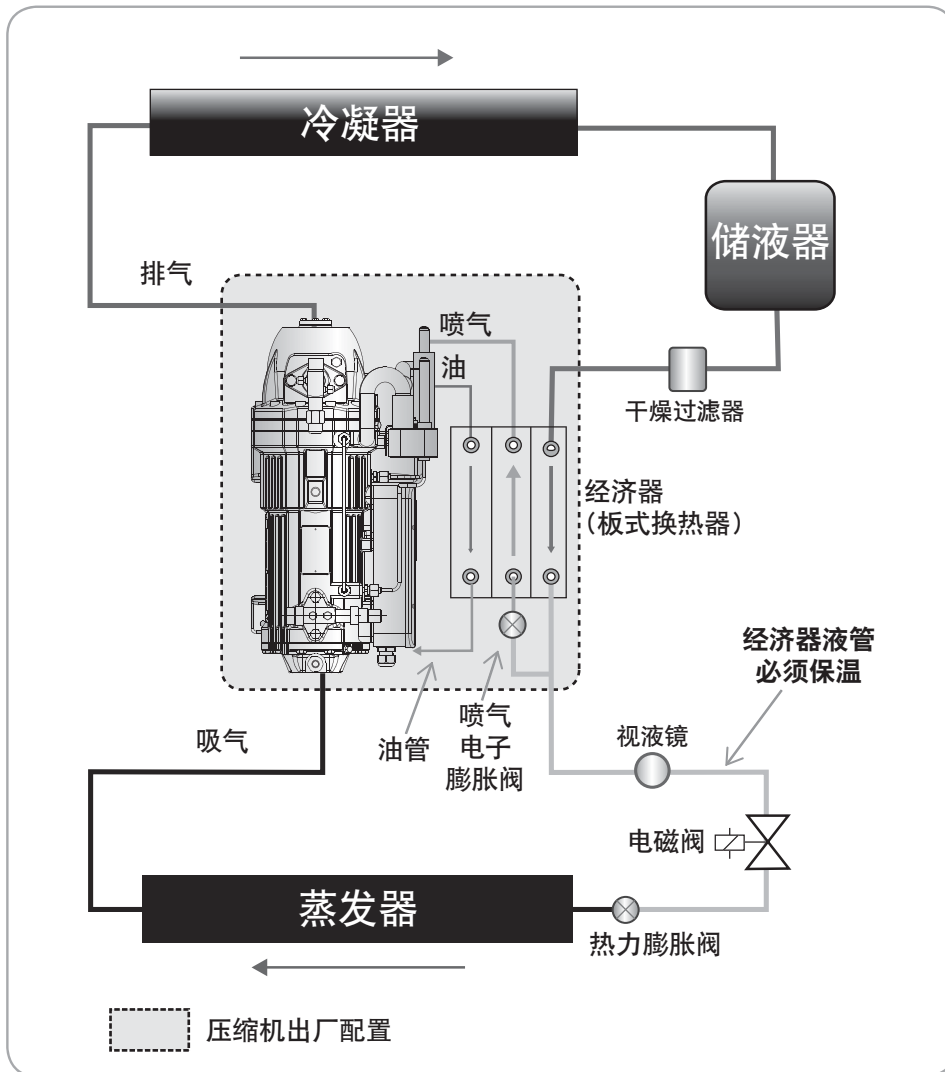


图8. 飞迅系统示意图

## 4. 电气连接

图10所示是压缩机的接线图,在压缩机接线盒盖内侧也贴有一张。系统控制应根据当地相应规定或标准配置断路器和熔断器。压缩机本身的接线盒具有IP54的防水防尘等级。



### 谨防触电

介电强度测试。压缩机出厂前已经测试并保证了电机对地绝缘。如果仍需要进行介电强度测试,请先断开CoreSense™上的“PWR”和“DEMAND”接线,以免在测试时造成损伤。

### 4.1 三相电机

压缩机可直接启动。

### 4.2 控制板连接

压缩机接线盒内的CoreSense™控制板从压缩机传感器读取信号,经分析后进行压缩机保护、驱动电子膨胀阀等动作,并在一位数字LED上显示压缩机状态信息。还有三个红色LED灯来显示针对CCC(压缩机接触器线圈),和连接在一个黑色接线端子上的继电器的报警状态。CoreSense™控制板由一个变压器提供16VAC的电源。当接线正确,控制板得电并经过自检程序后,应显示一个“闪烁的0”。如果没有任何显示,请检查“PWR”端子上的接线、变压器输出端电压、以及绿色熔断器的状态。绿色熔断器(规格为250V/2A)主要保护变压器和控制板上的零部件,白色熔断器(规格为250V/1A)主要保护系统控制回路以及工作状态的继电器免受外部短路的损坏。

### 4.3 控制器接线标准及接线图

如图9所示,控制器底部共有四个接头需要客户接线。

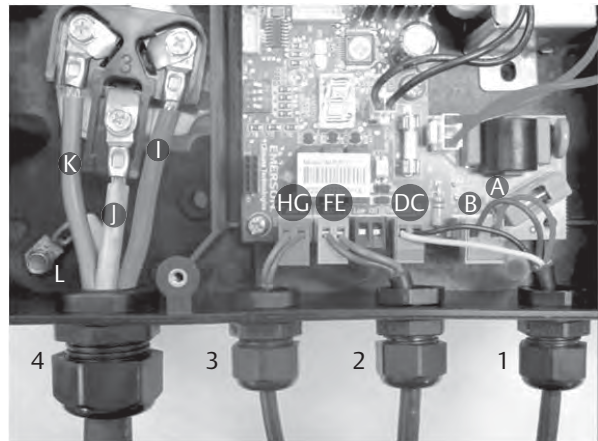


图9 CoreSense™ 控制器接线标准

具体接头和接线方法请参考下表

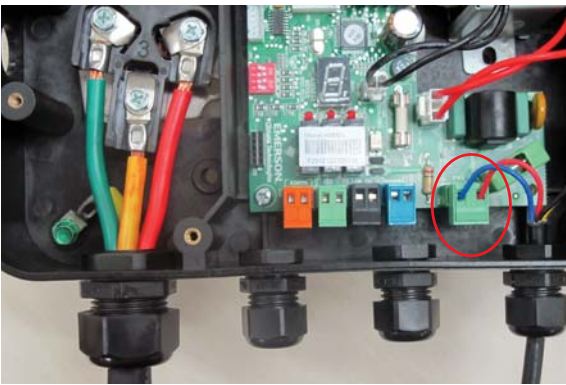
防水接头编号	接头1	接头2	接头3	接头4
接头特征	“PWR”和“Demand”端子线	为“CCC”端子接线	为“Alarm”端子接线	为压缩机马达电源接线
	四芯护套线通过此接头	两芯护套线通过此接头	两芯护套线通过此接头	四芯护套线通过此接头
内部线径功能	A(红色)和B(蓝色):控制器电源输入(220-240V交流 50/60Hz) C(黑色)和D(黄色):压缩机启/停反馈信号输入(220-240V交流 50/60Hz)	E(棕色)和F(蓝色):压缩机自诊断/保护触点输出	G(棕色)和H(蓝色):干触点输出到警报设备;	I, J, K: 压缩机马达电源 L: 地线
内部线径连接方法	线A和B应该接到“PWR”(绿色)端子 线C和D应该接到“Demand”(蓝色)端子	线E和F应该接到“CCC”(绿色)端子	线G和H应该接到“Alarm”(橙色)端子	不适用
防水接头内径适用范围	5-10 mm	5-10 mm	5-10 mm	18-25mm
护套线要求	内部线径: 0.5-1 mm <sup>2</sup> 建议内部线径: 0.75 mm <sup>2</sup> 额定电压: 300/500V			内部线径: 大于等于8mm <sup>2</sup> (共四根线, 三根线是压缩机马达电源线, 另一根是接地线) 额定电压: 600V/1000V

### 推荐接线次序

步骤1: 连接压缩机马达供电线



步骤2: 连接“PWR”端子的线



步骤3: 连接“Demand”端子的线



步骤4: 连接“CCC”端子的线



步骤5: 连接“Alarm”端子的线

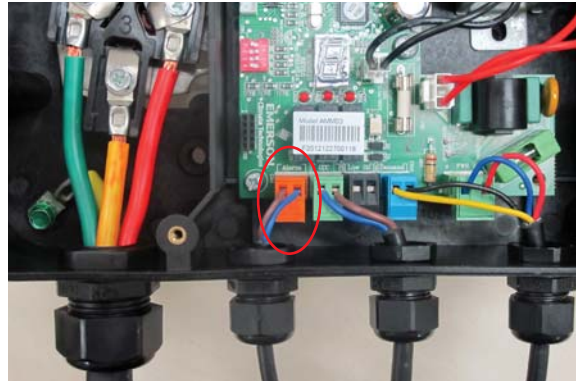


图10. CoreSense™ 控制器接线步骤

### 接线图

接线盒内指拨开关及推荐接线图见图15和16

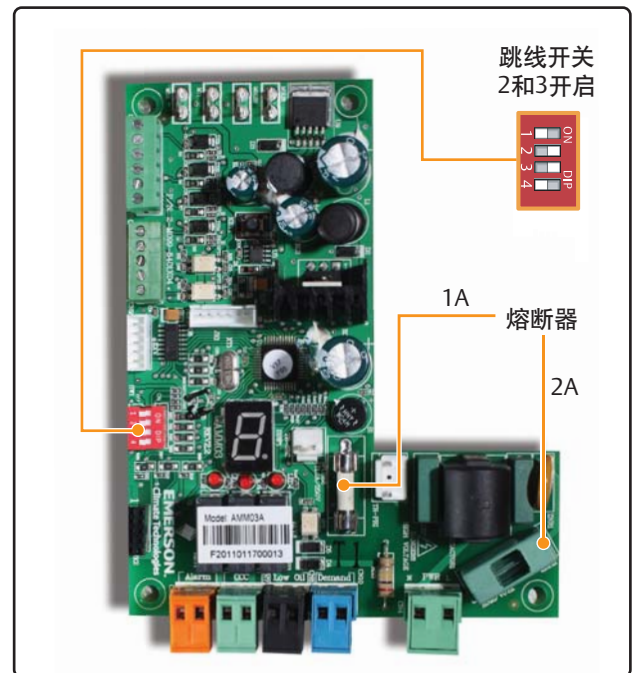
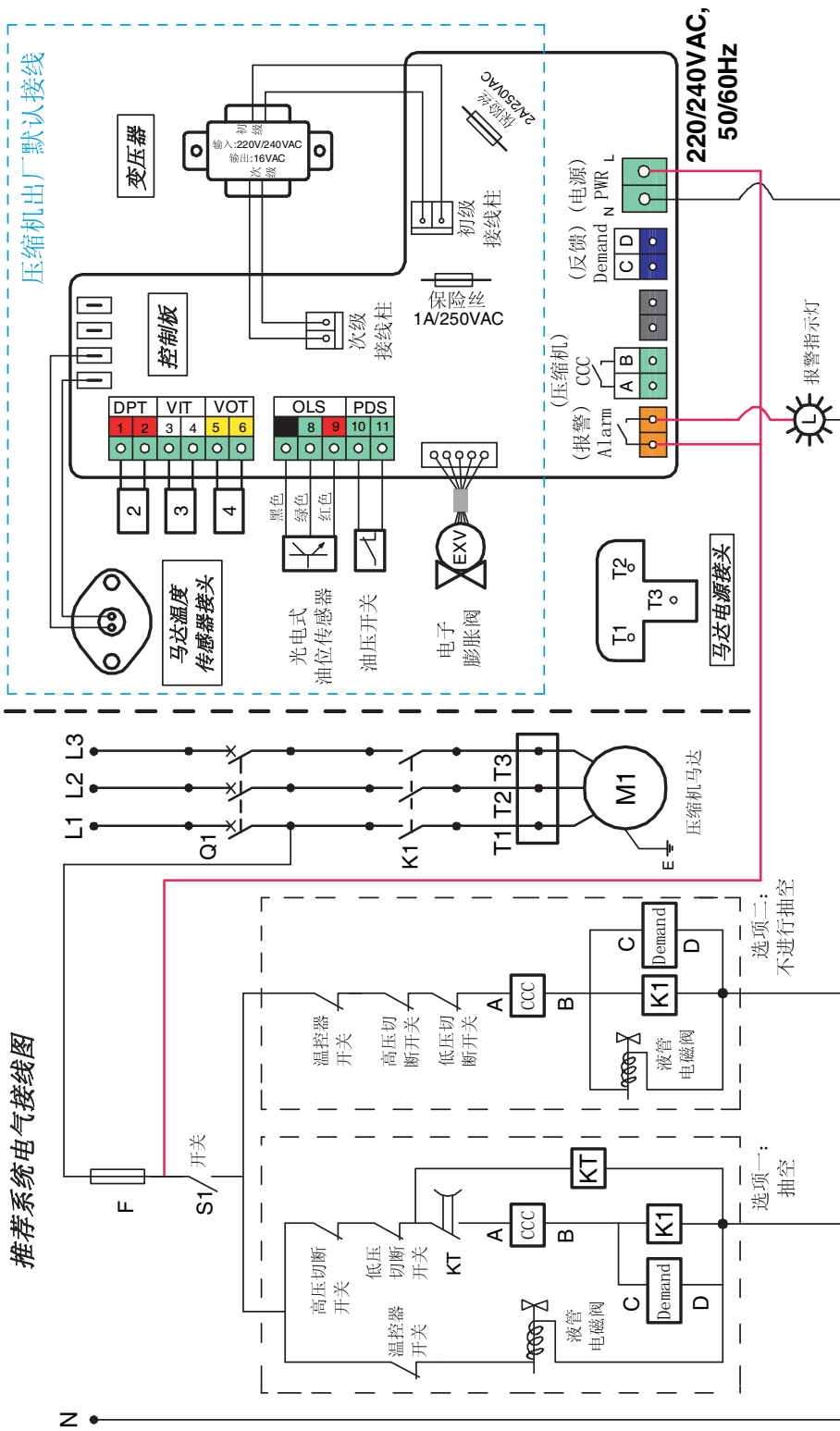


图11. CoreSense™ 诊断模块

推荐系统电气接线图



- 接线检查列表:
1. 检查压缩机马达电源的接线
  2. 检查控制板“PWR”端口的接线 (确认, N)
  3. 检查控制板“CCC”端口的接线
  4. 检查控制板“Demand”端口的接线
  5. 检查控制板“Alarm”端口的接线

- 压缩机自诊断保护触点
- CCC 压缩机排气口温度传感器
  - 2 板换进气口温度传感器
  - 3 板换进气口温度传感器
  - 4 板换出口温度传感器
  - Demand 压缩机启/停反馈信号 (与接触器线圈并联)

- Q1-压缩机断路器
- K1-压缩机接触器
  - KT-延时继电器

**警告:** 请严格按照接线标准(见用户手册)接线。

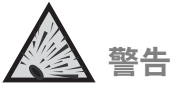
图12. 接线图

## 4.4 CoreSense™ 故障诊断

CoreSense™诊断模块可从多个传感器感知压缩机的状态,并提供保护功能使压缩机免受以下故障的损坏:

- 通过油压差传感器监控压缩机反转
- 通过油压差传感器监控压缩机无压缩(无吸排气)
- 通过排气温度传感器监控压缩机排气温度过高
- 通过光学油位传感器监控油位过低
- 通过内置的4个热敏电阻来监控电机过热
- 高压过高-由系统制造商或安装商配置
- 低压过低-由系统制造商或安装商配置

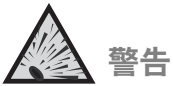
系统必须配置高压保护器和低压保护器。相关保护器的接口在压缩机连接图上有清楚标注。相关电气接线在压缩机接线图中也有清楚标注。



高压开关必须由系统设备生产商安装并且连接到图6所示压缩机连接的高低压连接端口。



**反转和不压缩。**出现反转和不压缩故障时的现象是类似的:排气压力不升高,吸气压力也不降低。如果经过一个很短的开机延时后,控制板没有从传感器得到压差保护器闭合的信号,则会停止压缩机,发送故障信号并显示出来。一个小时内的前三次压差保护停机可以自动复位,一个小时内的第四次压差保护停机会导致控制锁定。此时报警继电器会闭合,系统制造者可使用这个开关量来触发一个报警信号(比如点亮报警灯,触发报警铃等)。报警继电器只提供一个开关量(无电压),用户可根据需要提供相应的电压来驱动报警设备。报警继电器的额定电源是250VAC/1A,或者30VDC/1A。



**排气温度过高。**排气温度过高常出现在系统缺少制冷剂的时候。此时吸气温度上升,液管出现气泡,导致喷射电子膨胀阀供液不足。出现排气温度过高的时候,控制板会停止压缩机,输出并显示故障相应的故障信号,并闭合报警继电器。经过一定的延时后,控制板会自动复位。一般来说排气温度过高报警都意味着系统出现了严重的问题。这时必须对系统进行检修,使其恢复正常,以避免长期运行造成的压缩机损坏或者货物损失。



**油位过低。**压缩机高压油槽内置了一个光电感应式油位传感器,用以监测油位。如果油位降低至低于允许范围的下限,经过一定的时间延时,油位无法恢复正常时,控制板会停止压缩机。经过另一段延时后自动复位。一个小时内的前三次油位过低停机可以自动复位,一个小时内的第四次油位过低停机会导致控制锁定。此时控制板会输出并显示相应的故障信息。



**电机过热。**电机过热一般发生在吸气温度过高、吸气流量过低、或者排气压力过高的时候。飞迅系列压缩机电机内预置了4个热敏电阻,CoreSense™控制板监测这些热敏电阻的阻值。当控制板察觉电机温度过高时会停止压缩机,计时器开始计时。当电机已经冷却,而且计时超过设定延时,压缩机会自动复位。电机过热不会导致压缩机停机锁定,但应该有工程师排查导致电机过热的原因,以避免长期带故障运行导致的损坏。机械故障也有可能造成电机过热,如果这个机械故障没有及时排除,也会导致压缩机的最终损坏和系统内部污染。这里提到的机械故障,常见的包括轴承磨损,或者排气过热导致的涡旋盘磨损。

## 4.5 热敏电阻与传感器的检查

下表列举了在几个常用温度下各主要热敏电阻的阻值。



测量电阻时施加的电压不得超过3VDC。  
0°C可用冰水校正,100°C可用沸水校正。

位置	温度		
	0°C	25°C	100°C
排气温度热敏电阻	326 kΩ	100 kΩ	7 kΩ
经济器气管进口热敏电阻	28 kΩ	10 kΩ	950 Ω
经济器气管出口热敏电阻	28 kΩ	10 kΩ	950 Ω

对于电机内预置的热敏电阻串,控制器设置的跳开值为>4.5千欧,复位值为<2.75千欧。室温下其阻值应小于500欧姆。

如果油位控制器的动作不正常,可在不破坏系统的情况下轻易更换油位传感器的光感部件。如果光感镜面被系统污染物覆盖,也可能造成油位控制器的动作异常。此时可将光感镜面拆出清理,使其恢复正常功能。

压差开关提供的是一个常开开关量,在压缩机停机或压差未建立起来时处于断开状态。可用欧姆表持续对其进行检查。当压缩机启动时,其阻值应从无穷大变为0欧姆。当靠近磁铁时,其中的喷塑簧片开关也会关闭。



## 4.6 曲轴箱加热器

曲轴箱加热器对防止制冷剂液体在压缩机内聚集是很有效的,建议所有的应用都配置曲轴箱加热器。其控制应保证压缩机一旦停机就开始加热。



### 注意

在安装后的初次开机前,或者在长时间完全断电后的初次开机前,都应该让加热器工作12小时后再启动压缩机。对于存储季节性货品的冷库应用,长时间的完全断电停机是很常见的。这种情况需要特别注意在重新开机前保证曲轴箱预加热12小时。压缩机标配的曲轴箱加热器规格为220V/60W。

## 5. 开机和运行



图13. 接线盒位置

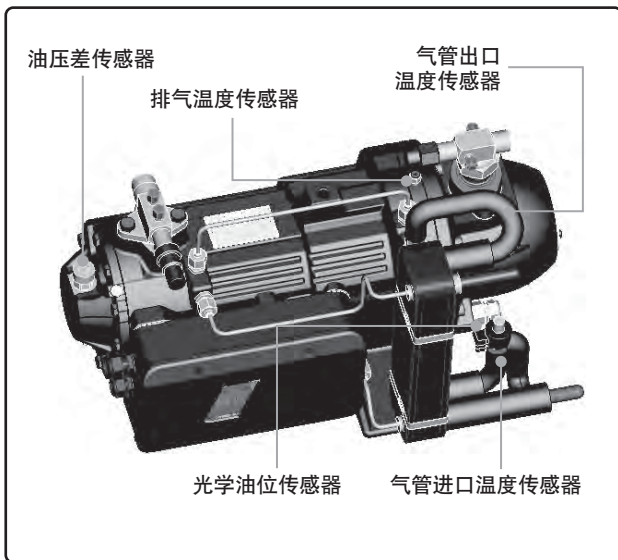


图14. 传感器位置

## 5.1 泄漏/保压测试

压缩机在出厂前已经经过了压力测试。所以尽管压缩机会承受系统工作压力,系统的制造者或安装者也无需对压缩机本身进行重复的压力或泄漏测试。



### 警告

从操作人员的安全性,以及铭牌标注的许可测试压力范围方面考虑,施加在压缩机上的检漏压力不应高于22.5bar(g)。

进行系统检漏时应使用干燥氮气或干燥空气。不要使用其他工业气体。使用空气检漏时不要给压缩机施加压力,可先行关闭压缩机的吸排气阀和喷气阀。不要在检漏气体中混合制冷剂(用来指示漏点)。

## 5.2 抽真空及系统除湿

系统安装完毕后应使用真空泵对系统进行抽真空。正确的抽空操作可以把系统内的残留水分含量降低到50ppm。建议把抽真空用工艺阀门(口径大小必须足够)设置在距离压缩机最远的液管或气管上。压缩机截止阀在系统真空度达到0.3mbar(a)/0.225Torr之前应保持关闭。必须采用真空计(Torr)来测量真空度,而且测量点应该是在抽真空工艺阀门上,而不是在真空泵上。这是为了避免因为从系统管路到真空泵之间的流程压力损失造成对真空度的误判。然后需对压缩机抽真空。为了方便判断压缩机是否泄漏,出厂前都会对压缩机充注干燥空气(约1到2.5bar(g))。

## 5.3 开机前检查

与安装商讨论安装细节。尽可能取得安装图,接线图等。开机前应遵循合理程序按预设列表检查关键项目,以下项目是一定要检查的:

- 目测电气部件、接线、熔断器等。
- 目测系统各部分是否有泄漏,安装不完善。
- 压缩机油位。
- 高压/低压保护器的标尺值是否与实际动作值一致。
- 检查所有与安全保护相关设备的设定值,以及其动作值是否与预期设定值一致。
- 保证所有的阀门都处于机组运转时应该处于的状态。
- 相应接口接上压力表
- 正常充注制冷剂
- 各电器绝缘的位置及状态正常



### 警告

在下列情况下应确保现场安装的系统有人员在旁维护:系统未充注,已充注但还未运行,有阀门关闭同时电气上没有锁死功能保证压缩机不会运转。这样可以防止非授权人员在意外启动压缩机而没有正常的吸气流量。



### 警告

在系统处于真空状态时严禁给压缩机通电!

## 5.4 制冷剂充注

充注前应该先对控制板通电,使其能够关闭电子膨胀阀。系统充注最好在储液器的进液截止阀处,或者液管上的维护阀处进行。强烈建议在充注管路上配置一个干燥过滤器。由于压缩机排气口已经内置了单向阀,系统充注应该同时从高压侧和低压侧进行液体充注。这是为了保证在压缩机运转前,系统各个部分都处于正压状态。另外系统充注应主要在高压侧进行,以避免在生产现场或安装现场进行第一次开机运转时,压缩机各轴承表面被液态制冷剂清洗。

制冷剂的充注量需要参考运行系统的吸排气压力,另外一个重要参数是液管温度,可参考飞迅压缩机产品手册。在不同的蒸发温度和冷凝温度条件下,实际液管温度与样本推荐值的偏差应该在 $\pm 5K$ 左右。



### 警告

吸气受限时不得开启压缩机。任何时候不得短接低压保护器。在系统充注量不足以维持 $0.3\text{bar(g)}$ 的最低低压压力时禁止运行压缩机。压缩机运转低压压力低于 $0.3\text{bar(g)}$ 会在几秒钟内导致涡旋盘排气过热以及驱动轴承的早期磨损。所以在刚发现开机后低压压力过低,需要补充充注制冷剂时,建议使用液体加注,而不是气体加注。



### 警告

系统应该从储液器截止阀或液管截止阀处进行液态充注。强烈建议在充注管路使用干燥过滤器。充注的大部分制冷剂应该储存在系统的高压侧,防止第一次启机时液态制冷剂清洗轴承表面的油膜。

## 5.5 第一次启动



### 警告

对于一台新的压缩机,防止带液启动非常重要。启动压缩机前必须使用曲轴箱加热器预热12小时。

## 6. 维护

### 6.1 制冷剂替换

适用的制冷剂及冷冻油见章节2.5。

除非系统中出现了污染物,如怀疑系统充注了错误的制冷剂,否则没有必要替换制冷剂。为了检验制冷剂成分,可以采集样品做化学分析。关机状态下,温度稳定后,在气液两相共存的位置,通过精密仪器对制冷剂压力和温度进行测量和对照,也可以实现制冷剂的确定。

在需要替换制冷剂的情况下,充注的制冷剂需要使用合适的回收装置进行回收。当使用矿物油的R22系统需要换成R407C或R404A制冷剂时,同样也需要更换冷冻油。请参考应用手册《HCFC制冷剂系统转变为HFC制冷剂系统》。

### 6.2 更换压缩机



#### 警告

吸排气连接阀应定期紧固以维护系统的密封性。应对所有的垫片、接头等部位定期检查是否有泄漏的迹象并在需要时及时维护。电气连线的牢固性也应该定期检查。电线线束应该每一段固定长度都有紧束、固定,并远离高温表面,以避免因振动或过热造成损伤。

就算压缩机和系统仍带有内部压力,也可以对压缩机进行一些小的维修,比如更换传感器等。要更换承受系统压力的部件,则需要让压缩机通过程序停机,静置15秒以上,然后给整个压缩机断电。关闭压缩机吸排气阀,回收压缩机内部制冷剂,然后打开压缩机壳体更换失效部件。维修完成后只需要对压缩机抽真空,打开吸排气阀,补充充注少量制冷剂(约等于前面回收的制冷剂量)。



#### 警告

由于压缩机电机烧毁而更换压缩机后,须同时更换气液分离器。气液分离器内的回油孔及滤网可能已被或将被碎屑堵塞。将导致新压缩机缺油,产生二次损坏。

如果出现压缩机电机烧毁,需要更换压缩机时,主要的被污染的油量会随着压缩机一起被排除出系统。其他系统残存的被污染的油需要通过吸气和供液管路上的干燥过滤器来清洁。建议进行如下操作:在压缩机吸气管安装100%活性铝滤芯的干燥过滤器,并在系统运转72小时候将这个滤芯取出。如果系统配置了气液分离器,也强烈要求更换。这是因为故障压缩机产生的污染物有可能堵塞气液分离器中回油孔上的滤网,而这回导致新换上的压缩机严重缺油并可能产生二次损坏。如果是对现场故障压缩机进行更换,系统中可能还存有相当量的油。这可能不会影响新压缩机的可靠性,但多余的冷冻油会增加电机转子运转的阻力,从而增大了压缩机功率。

### 6.3 润滑及除油

在使用无氯制冷剂(HFC)时,不要把酯类油、矿物油或者烷基苯混合使用。压缩机出厂已经预充注了冷冻油。供R404A/R407A/R407C/R407F/R134a使用的是预充注POE酯类油(Emkarate RL 32 3MAF)的压缩机。在现场如果无法获得3MAF油,也可以充注Mobil EAL Arctic 22 CC。R22系统使用的标准冷冻油为Suniso 3GS矿物油。因此POE油系统中建议安装一个合适大小的干燥过滤器。保持系统的水分含量在50ppm以下。



#### 警告

如果冷冻油中的水分含量过高,可能产生腐蚀和镀铜现象。系统需要抽真空,真空度必须在0.3 mbar(a)或以下。如果不能确定系统中水分的含量,需要提取冷冻油样本做分析。HFC制冷剂系统中尽可能使用视镜/湿度指示计。然而,湿度指示计只能显示制冷剂中的水分含量。POE油中的水分含量可能高于视镜的指示。

### 6.4 冷冻油添加剂

虽然艾默生从主观上不能评价任何特定的产品好坏,但根据我们的测试及以往的经验,我们不建议在冷冻油中增加任何添加剂,无论是出于减少轴承磨损或是其他任何目的。此外,制冷系统中的压力环境、温度环境,以及系统零部件的材料等一系列的条件都很复杂,在没有经过严格化学试验测试的情况下,我们很难知道这些添加剂的化学稳定性是否满足要求。在没有经过充分的测试情况下使用这些添加剂可能导致系统部件故障或过早损坏,在特定情况下,将使部件的保修失效。

### 6.5 系统部件脱焊



#### 警告

冷冻油-制冷剂混合物具有很高的可燃性。在制冷系统开启之前必须移除所有制冷剂。避免在充注了制冷剂的系统中采用非屏蔽火焰进行操作。在开启制冷系统之前,必须从高低压两侧同时移除制冷剂。如果在涡旋机系统中只从高压侧移除制冷剂,可能造成涡旋封闭,系统压力无法通过压缩机达到平衡。这样可能导致低压侧封闭,吸气管仍然带有压力(正压)。如果此时用焊枪对低压侧管路进行脱焊,带有压力的油气混合物在渗出时将被点燃。为了防止这种情况发生,在系统脱焊前必须通过压力表检查高低压两侧的压力。

装配(管路检修)现场应该具有适当的产品资料以提供装配说明。如果需要移除系统中的压缩机,应该采用机械式切割而不是脱焊。

## 7. 报废及处理

清除所有制冷剂及冷冻油

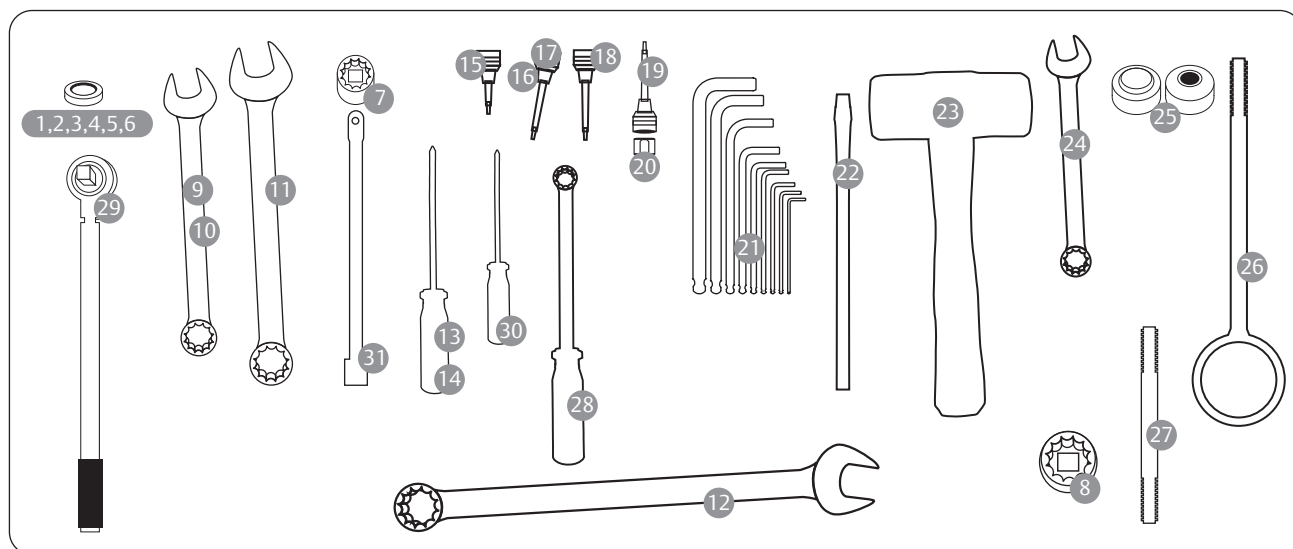
- 禁止直接排放到环境中
- 采用合适的方式处理制冷剂及冷冻油
- 使用正确的清除设备及方法
- 采用合适的方式处理压缩机

## 8. 附录

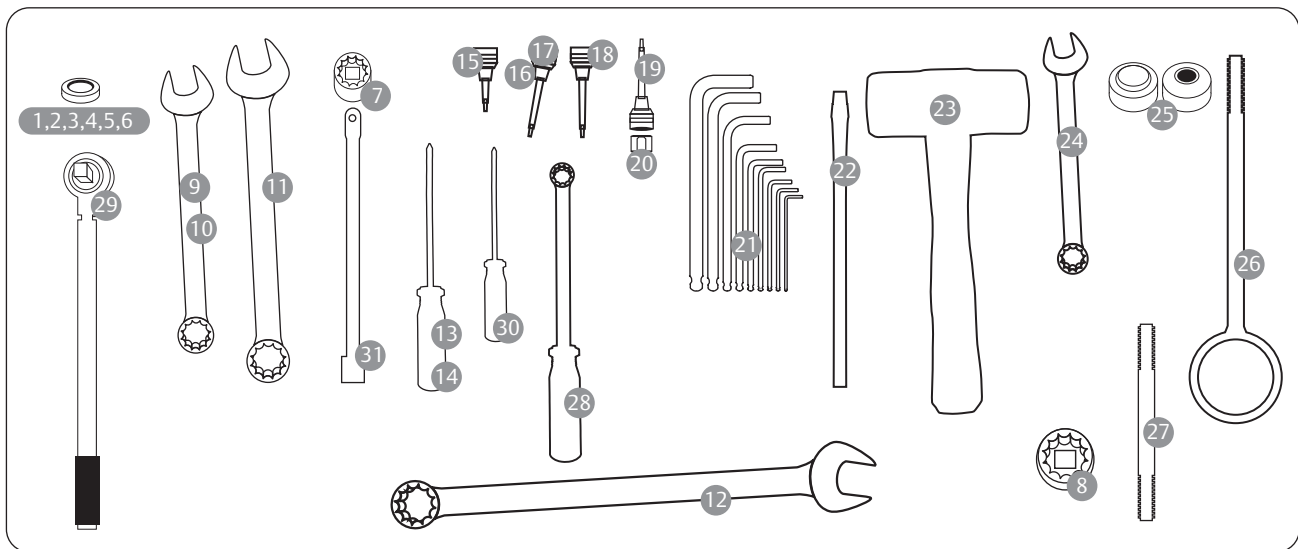
### A. 故障代码表

代码	说明	状态	压缩机动作	
0	常亮	压缩机正常运行	正常	压缩机正常运行
0	闪烁	压缩机正常停机	正常	压缩机正常待机
0	闪烁	如果在压缩机运行中闪烁, 请根据接线图检查控制板的接线	故障	由于电子膨胀阀没有打开, 压缩机必须手动停机, 以防损坏
1	闪烁	电机过热	故障	压缩机停机, 10分钟后自动复位
2	闪烁	排气温度过高	故障	压缩机停机, 10分钟后自动复位
3	闪烁	油位过低	故障	压缩机停机, 5分钟后自动复位
4	闪烁	压差过低	故障	压缩机停机, 3分钟后自动复位
5	闪烁	电机PTC热敏电阻失效	故障	压缩机停机, 3分钟后自动复位
6	闪烁	排气口温度传感器失效	故障	压缩机停机, 3分钟后自动复位
7	闪烁	经济器进气口温度传感器失效	故障	压缩机停机, 3分钟后自动复位
8	闪烁	经济器出气口温度传感器失效	故障	压缩机停机, 3分钟后自动复位
3 和 F	交替显示	油位过低, 仍然可以运行, 但很快进入危险状态	正常	继续运行并显示报警, 提供警告
1-8	数字闪烁	所有传感器	故障	第一次上电时, 如果任何一个传感器(除了油位传感器和油压差传感器)错误, 立即锁定
3.	数字闪烁/“.”亮	油位过低/需要手动复位	故障	1小时内第四次出现油位报警, 压缩机停机并锁定
4.	数字闪烁/“.”亮	压差过低/需要手动复位	故障	1小时内第四次出现压差报警, 压缩机停机并锁定

## B. 工具清单



压缩机拆卸/装配部位	压缩机外部连接件图号 (参见第8页)	工具图号	工具名称	工具尺寸	扭力扳手 扭矩值 (N.m)
压差传感器(机械部分)(底盖)	1	8, 29	公制外六方套筒, 扭力扳手	1"	100 - 110
三相接线板	-	1, 28	公制外六方套筒, 扭力扳手	10mm	10 - 12
PTC热敏电阻	-	1, 28	公制外六方套筒, 扭力扳手	10mm	10 - 12
低压注油丝堵(底盖)	2	2, 29	公制外六方套筒, 扭力扳手	18mm	24 - 30
低压泄油丝堵(底盖)	4	2, 29	公制外六方套筒, 扭力扳手	18mm	32 - 42
底盖螺栓	-	3, 29	公制外六方套筒, 扭力扳手	16mm	57 - 68
排气阀座螺栓	-	2, 29	公制外六方套筒, 扭力扳手	18mm	90 - 100
吸气阀螺栓	-	2, 29	公制外六方套筒, 扭力扳手	18mm	90 - 100
高压泄油丝堵(油过滤网)(顶盖)	19	4, 29	公制外六方套筒, 扭力扳手	26mm	130 - 140
油视镜螺栓(顶盖)	20	5	公制外六方套筒, 扭力扳手	10mm	7.5 - 10
高压注油丝堵(顶盖)	24	2, 29	公制外六方套筒, 扭力扳手	18mm	32 - 42
油位传感器(顶盖)	18	-	开口扳手	29mm	115 - 135
排气(旋转)阀	25	-	开口扳手	50mm	54 - 60
板换出油管旋转阀螺母	5	9	开口扳手	22mm	24 - 30
板换进油管旋转阀螺母	10	9	开口扳手	22mm	24 - 30
压缩机外油平衡管安装螺母	-	9	开口扳手	22mm	24 - 30
板换与压缩机连接EVI旋转阀螺母	15	11	开口扳手	24mm	40 - 50
压差传感器(机械部分)(底盖)	1	12	开口扳手	1"	100 - 110



压缩机拆卸/装配部位	压缩机外部连接件图号 (参见第8页)	工具图号	工具名称	工具尺寸	扭力扳手扭矩值 (N.m)
接线盒盖螺钉	—	13	十字螺丝刀	H3/6"	1 - 2
Coresense™板与接线盒连接螺栓	—	14	十字螺丝刀	H3/6"	1 - 2
Coresense™板各连接端子	—	30	试电笔	M3	N/A
接线盒内变压器固定螺栓	—	15, 28	公制内六角套筒, 扭力扳手	3mm	7 - 8
压缩机内推力盘螺栓	—	16, 28	公制内六角套筒, 扭力扳手	4mm	5.65 - 7.75
压缩机内油分离器螺栓	—	17, 28	公制内六角套筒, 扭力扳手	4mm	5 - 6
接线盒与机体连接螺栓	—	18, 28	公制内六角套筒, 扭力扳手	5mm	3 - 4
顶盖螺栓	—	19, 29	公制内六角套筒, 扭力扳手	10mm	80 - 90
顶盖与底盖	—	22	扁凿	—	N/A
顶盖与底盖	—	23	橡胶锤	—	N/A
顶盖	—	27	特制长螺栓	M12	N/A
压缩机内涡旋盘上动态排气阀固定块	—	25, 28	特制套筒, 扭力扳手	—	17 - 20
压缩机内涡旋盘组	—	26	涡旋盘组固定单头长螺栓	M10	N/A
压缩机内上平衡块螺纹销	—	24	开口扳手	13mm	12 - 15
配合扭力扳手部位	—	20	转换接头	1/2 - 3/8	N/A
配合套筒部位	—	28	扭力扳手	—	5 - 25
配合套筒部位	—	29	扭力扳手	—	30 - 150
配合扭力扳手部位	—	31	加长杆	—	N/A
—	—	21	L型钢球头内六角扳手套件	1.5 - 10mm	只可用于拆卸

## 联系方式

### 上海

上海市徐汇区桂平路391号  
新漕河泾国际商务中心  
B座1801室  
电话: 021-3418 3999  
传真: 021-3418 3988  
邮编: 200233

### 广州

广州市黄埔大道西76号  
富力盈隆广场508-509室  
电话: 020-2886 7668  
传真: 020-2886 7622  
邮编: 510623

### 青岛

青岛市山东路40号  
广发金融大厦701-B  
电话: 0532-8501 9203  
传真: 0532-8501 9200  
邮编: 266071

### 重庆

重庆市高新区袁家岗奥体路1号  
中新城上城6-2010  
电话: 023-6808 9407  
传真: 023-6808 9433  
邮编: 400042

### 北京

北京市西城区南礼士路66号  
建威大厦1017室  
电话: 010-5763 0488  
传真: 010-5763 0499  
邮编: 100045

### 西安

西安市高新区锦业一路34号  
西安软件园研发大厦5层  
电话: 029-8918 0230  
传真: 029-8918 0002  
邮编: 710065

### 武汉

武汉市硚口区解放大道634号  
新世界中心A座1609  
电话: 027-8359 0631  
传真: 027-8359 0633  
邮编: 430032



# EmersonClimate.com.cn

全国免费热线电话

400-828-8585 / 800-828-8585

2013.06

052-6905-08

EMERSON. CONSIDER IT SOLVED.™