

Stream - 半封闭活塞压缩机 行业卓越典范



从第一台半封闭压缩机和封闭式压缩机到最新的“Stream”半封闭压缩机,艾默生环境优化技术向世界提供领先的制冷技术已80余年。艾默生始终坚持对产品研发的投资,成就了举世闻名的产品品牌,包括Copeland Scroll™, DWM Copeland™。

1986

碟阀技术Discus®在欧洲应用

1957

第一台半封闭谷轮™压缩机生产

2008

半封闭压缩机
技术工程中心
在捷克成立

1983

艾默生欧洲工厂生产
第100万台
谷轮™半封闭压缩机

2012

Stream压缩机生产销售

挑战性的应用 更卓越的技术

艾默生不断提高其涡旋和半封闭压缩机技术,使其能够适应商用冷冻领域要求:运行范围广,能够根据特殊需求匹配系统。

喷气增焓、数码调节使涡旋压缩机在小型零售业应用广泛,而半封活塞压缩机则是大型商业冷冻的理想选择。

在这些应用中,维护的便利性和容量调节性非常重要。最新的Stream系列压缩机采用数码调节技术,可应用于多种制冷剂、CoreSense™诊断技术,为压缩机提供更先进的保护功能和预防式维护功能,使艾默生始终保持在半封压缩机领域中的领导地位。

艾默生始终坚持为客户提供最佳的解决方案和运行效果。

特征及优势

涡旋技术

- 高效的设备投资
- 高季节能效比
- 简单的数码连续调节
- 重量轻,结构紧凑,适用于冷凝机组、紧凑型并联压缩机组及分布式系统
- 可靠性高,抗液击能力强

半封活塞技术

- 可对单个压缩机进行维修,满足应用所需的压缩机可维修性
- 适用于中央机房
- 适用于大型集中式制冷工厂
- 产品和设计成熟
- 集成了先进的保护和诊断电子模块

2011

世界范围销售
9000万台涡旋压缩机

世界范围销售
1100万台半封闭压缩机

2011

Stream压缩机5大优势





诊断技术:

Coresense™诊断技术提供了先进的压缩机保护、诊断、通讯及电量测量功能,延长设备使用寿命。



高能效:

独特的技术使Stream压缩机相比市场上同类型最好的压缩机能效比高出10%,有效帮您减少碳足迹,降低运行费用



多制冷剂应用:

独特的阀板技术使Stream压缩机同一型号可适用多种冷媒应用,始终保持出色性能



调节技术:

可使用数码技术或变频器进行连续的容量调节



低噪音:

消音罩使Stream成为市场上最安静的压缩机,满足对噪音有严格要求的应用

Stream应用于HFC制冷剂

具有卓越性能的Stream压缩机既可应用于目前正在使用的HFC制冷剂,也可应用于为降低全球变暖趋势而开始逐渐使用的新型制冷剂。对于同类型产品,使用Stream压缩机可明显降低运行费用,减少环境污染和破坏。

Stream4缸及6缸压缩机即可使用变频器也可使用数码调节技术进行连续的冷量调节。同时,消音罩的应用可使Stream压缩机适应对噪音有严格要求的应用。



Stream4缸



Stream6缸



Stream数码4缸



Stream数码6缸



Stream消音罩

Stream应用于CO₂(R744)制冷剂—跨临界

Stream系列四缸压缩机有3个型号可适用于R744跨临界应用,是理想的R744中温复叠系统和增压系统的解决方案。该系列压缩机的设计压力达135bar,制冷剂流量和热传递都达到最优性能。这3个型号的压缩机可使用变频器进行容量调节。



Stream压缩机R744跨临界应用

CoreSense™ 诊断系统

Stream所有型号的压缩机都配有CoreSense™诊断模块,为系统稳定运行提供保护和诊断功能,减少维护费用,增加设备正常运行时间。

有了CoreSense™诊断技术,工程师能够更快地发现系统故障,甚至在故障发生前就发现并及时处理,保证设备正常运行。



CoreSense™ 诊断模块



CoreSense™诊断 - 脉搏上的指尖

智能电子系统在节约能源、节省成本、提高系统正常运行时间,以及减少运行费用等方面起到越来越重要的作用。将电子智能诊断工具融为一体是一种完美的解决方案。

艾默生环境优化技术在Stream系列压缩机中全部使用了最新独特的CoreSense™诊断系统并作为标准配置。

如何工作

具有专利算法的CoreSense™诊断技术将压缩机作为一个传感器来解读机器内部信息,并提供更多的增值功能,如先进的电机保护功能,诊断功能,通讯及验证功能等。

这对您意味着什么

客户可以通过它快速有效地确定潜在问题,从而提高压缩机性能和可靠性。

监控压缩机耗电量,控制曲轴箱加热器是CoreSense™诊断模块为客户带来的额外价值。





CoreSense™诊断系统为您带来更多增值

这对您意味着什么 先进的电机保护功能

CoreSense™诊断系统采用的专利算法突破了传统基础的电机保护,它保护压缩机远离一切严重故障,如转子锁死,相间不平衡和电压不平衡。此外,CoreSense™诊断系统还进行排气温度保护。

CoreSense™诊断系统不仅可保护压缩机远离这些严重故障,还可以显示、储存和发送这些故障信息给客户及服务人员,从而快速判断解决故障以减少系统的停机时间和食品损失。

诊断功能

CoreSense™诊断模块可提供压缩机的报警历史和运行状态信息。EEPROM存储模块储存了完整的故障信息,包括压缩机的设备信息(压缩机的序列号、型号)。客户可以直接从现场的控制面板上或CoreSense™电脑软件来获取信息。此软件也可安装于服务器用笔记本电脑(现场/远程),并通过Modbus来与CoreSense™进行远程通讯。

报警历史以不同种方式进行储存:

- 8天内每天报警发生次数
- 最近10次报警
- 从压缩机投入使用起累计故障次数
 - 压缩机运行状态信息
 - 压缩机运行小时数,启动,重启次数及重启类型
 - 油压不足下压缩机运行小时数

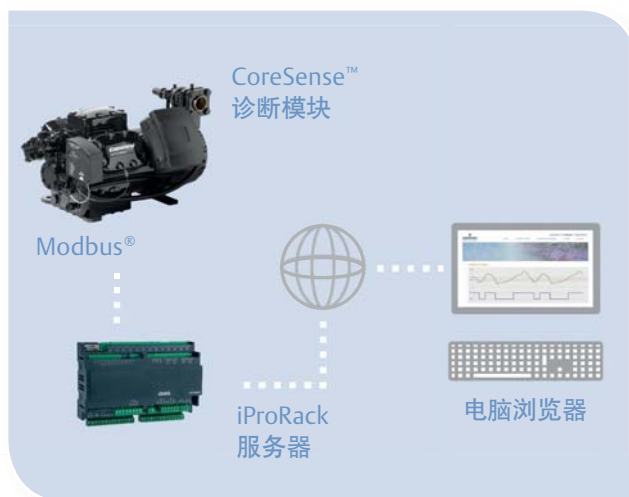
通讯功能

CoreSense™模块的通讯功能可通过Modbus开放协议接口为控制器提供报警历史、运行参数、运行状态等信息。

客户现在不需要亲自到现场,就能进行远程重设和远程监控压缩机信息。Dixell iProRack可使用户可在远程界面的获取CoreSense™的信息。

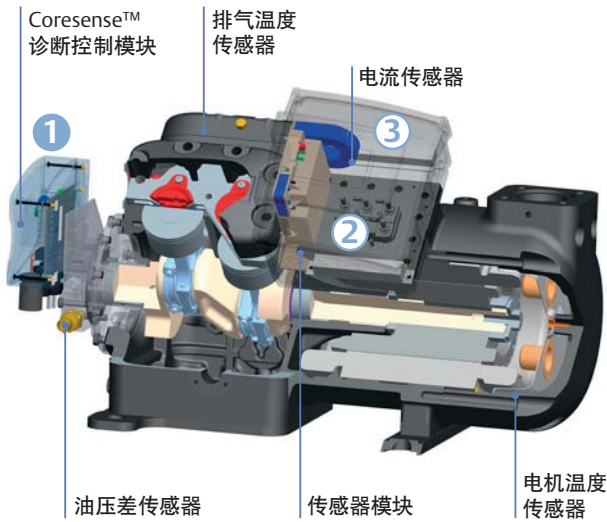
此外我们还提供连接到CoreSense™模块的电脑软件,可直接获取到现场CoreSense™模块的信息,如压缩机运行信息及报警历史等。

CoreSense™与Dixell iProRack的通讯范例



如何工作

CoreSense™ 诊断系统结构



1 CoreSense™ 控制模块

- 电机过热保护
- 油润滑保护
- 高排气温度保护
- 通过Modbus与控制器的通讯
- 传感器模块通讯
- 压缩机验证
- EEPROM存储
- 报警历史,运行历史
- 本地及远程复位功能
- 彩色LED报警指示

2 接线盒内的传感器模块

- 通过电压传感及电流传感模块读取并处理相电压
- 向CoreSense™控制模块提供信息
- 作为CoreSense™控制模块的从动模块
- 传感器模块提供以下信息:
 - 转子锁死
 - 低电压
 - 缺相
 - 电压不平衡
 - 曲轴箱加热器控制
 - 耗电量监控保护

3 接线盒内的电流传感器

- 读取电流值作为传感器模块的输入

CoreSense™ 控制模块特征

- 基本保护
防止电机过热和供油不足
- 高级电机保护
防止缺相,转子锁死,电压不平衡,排气温度过高和电压过低
- 诊断
报警历史,压缩机运行历史,压缩机运行状态信息
- 通讯
通过Modbus®协议由CoreSense™模块向控制器传输信息
- 高级功能
耗电量测量(电压,电流,功率因数测量),远程复位功能,曲轴箱加热器控制

这对您意味着什么

- 压缩机可靠性和性能提升
- 通过诊断功能进行便捷的预防性维修
- 减少制冷系统停机时间及食品损失
- 减少系统投资
 - 出厂配置:出厂时已配置好油保护传感器及排气温度传感器
 - 曲轴箱加热器控制器已整合入CoreSense™模块中
- 无需到现场就可远程获取到压缩机参数,运行状态信息,并重置报警
- 彩色LED显示帮助更快的找出压缩机故障
- 耗电量监测功能帮助进行压缩机能耗分析

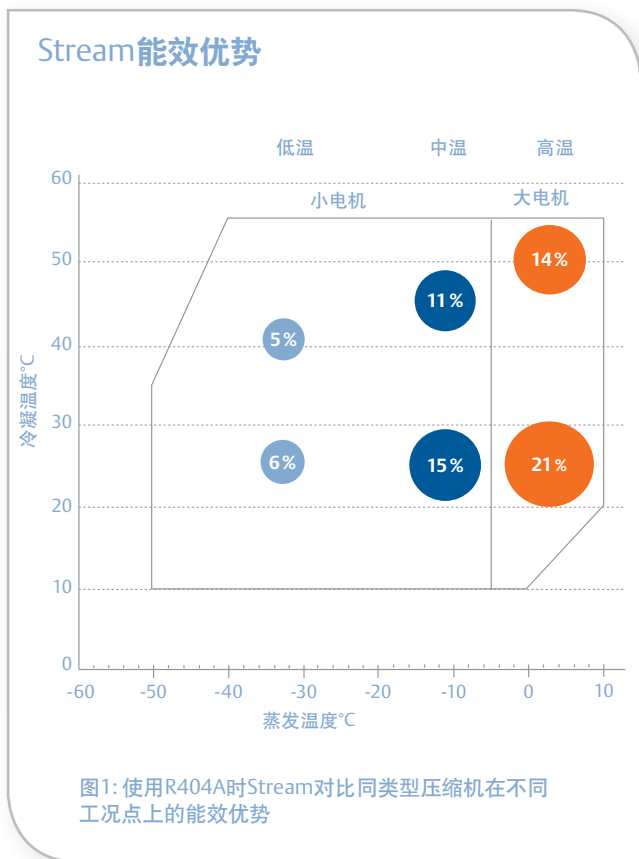


高效

环境污染和能源消耗是目前制冷领域中讨论的焦点。零售商面临着环保性和经济性两方面因素平衡的重大的挑战。能效作为一个即影响碳足迹又影响初投资的重要因素,总是被仔细考量。艾默生在新产品研发时始终将能效放在第一位,原Discus®系列压缩机及新上市Discus®的Stream系列压缩机证明了这一点。

Stream碟型阀技术 对您意味着什么

正是具有独一无二的Discus®碟型阀技术,stream系列压缩机可明显降低能耗。这是Stream系列压缩机与市场上传统活塞压缩机的重要区别。碟型阀技术是Stream系列压缩机节能优势的核心。



如何工作

此项独特的碟型阀技术使压缩机在吸气的过程中获得最少的热量,并且吸气腔经过特殊设计使气体经过设计好的流道保证最少的泄露。这使其与传统簧片压缩机相比具有更优秀的能效比,给客户提供更高效的效率。

Discus®碟阀技术

Discus®碟阀技术得名于其圆锥型的排气阀,当其关闭时,阀件于阀板保持齐平,将活塞位于气缸顶部时的余隙容积减少到最小(如图2右所示)。而传统压缩机的簧片式吸气阀阻挡了活塞尽量贴近气缸顶部,在阀板排气口造成额外的“死区容积”(如图2左所示)。

采用顶尖技术提高性能

通过沿用并改进Discus®碟型阀技术,新的Stream压缩
机具有一系列的设计特点来提高效率:

- 阀板具有更大的吸排气区域以减小压降损失
- 优化的吸气区域气流分布
- 侧面弓形设计增大了流通面积,从而改善了电机冷却
- 更优化的电机选择



选型工具 - 压缩机选择的高效方式

艾默生选型软件提供许多专用工具帮助生产商,工程商,以
及最终用户选择压缩机。确定所有的系统参数以便进行能
耗模拟以及比较几种选型的优劣。

模拟研究 - 由选型软件完成

压缩机能耗比较分析结果

参数:

- Stream压缩机vs.性能与之最接近的压缩机
- 5台压缩机的中温并联机组应用
- 使用地点:布鲁塞尔
- 制冷剂:R404A

结果:

- 采用Stream压缩机时节能15%
- 节省50,700kWh/年或5000€/年(0.1€/kWh)

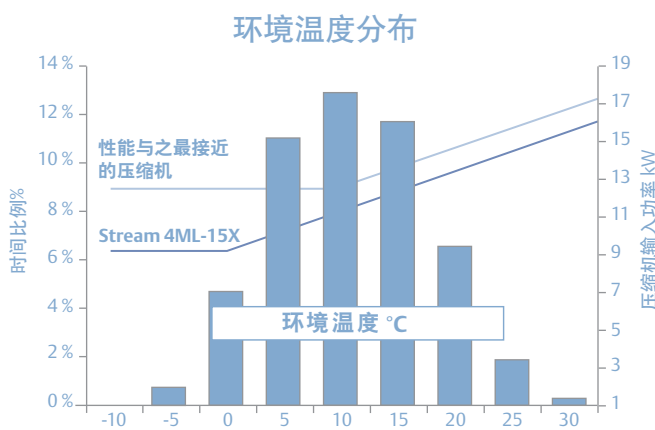


图3: 布鲁塞尔温度分布及单个压缩机输入功率与
环境温度的关系(Stream 4ML-15X with R404A)。

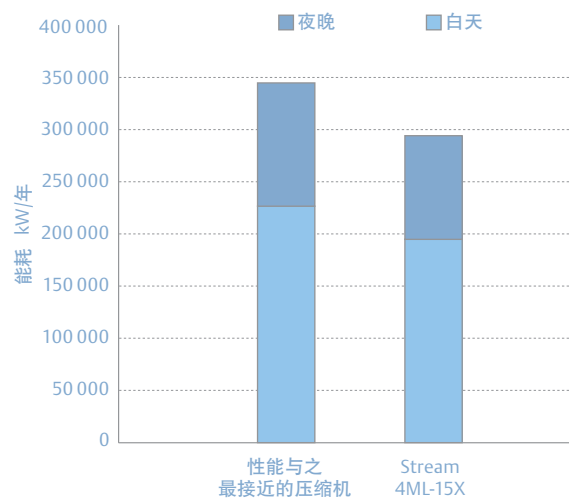


图4: Stream压缩机与
性能与之最接近的压缩机的比较



一台压缩机可适用多种制冷剂应用达到最高能效

如今,R404A使用越来越多。改进系统架构,改变压缩机技术或采用GWP值更低的制冷剂可以显著地降低设备产生的碳排放量。

将R404A替换成R134a是一种降低GWP(从3922到1430)的方法。尽管需要更大排量的压缩机来达到相同的制冷量,然而GWP降低了64%,并且系统能效有所提高。

目前,压缩机制造商们对开始将要用的制冷剂的阀板进行了“优化”设计。这将提高压缩机效率,但无疑会造成产品的复杂化并因此影响设备制造商及代理商。

采用Discus®碟阀技术的Stream压缩机对你意味着什么

Stream压缩机阀板的设计使压缩机无论使用何种制冷剂都能提供最高的能效。Stream压缩机在使用R404A制冷剂时具有高于市场同价位压缩机10%的能效优势,当采用R134a制冷剂时,在能效上仍然胜过市场上R134a的专用压缩机(见图5)。优势在于:

- ▶ 同一型号适用于多种制冷剂(通用性)
- ▶ 需要采用的机型减少50%
- ▶ 方便快捷的物流,降低库存
- ▶ 减少制冷设备使用
- ▶ 压缩机维修及替换更方便

所有型号的Stream压缩机均适用于R404A,R134a,R407C及R22制冷剂。

能效比对比

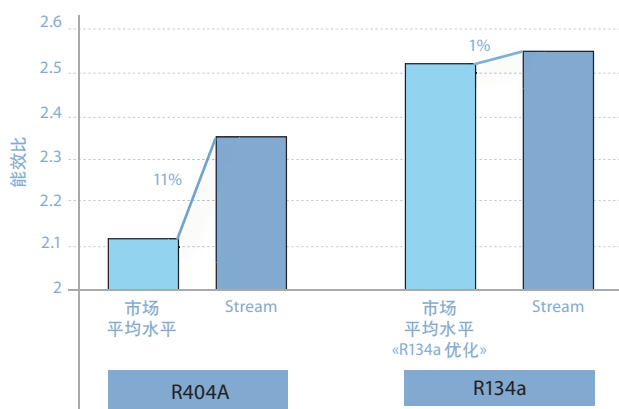


图5: -10°C/45°C/20°C 回气温度工况下;用于R404A及R134a制冷剂的Stream 4ML-15X压缩机与市场平均水平的压缩机及“R134a优化”压缩机的对比

如何工作

压缩机排气阀片产生两种形式的损失:

- ▶ 通过阀片的压降:在开启和关闭时间相同时,阀片开启度越大,压降越小
- ▶ 压缩腔内压缩气体再膨胀的容积(余隙容积)-余隙容积越大,损失越大

簧片阀设计中,必须在这两种损失之间找到平衡点:阀片越大,压降越小,但余隙容积越大。

Stream压缩机无需根据不同的制冷剂进行特殊的设计。多制冷剂阀片技术使压缩机无论采用何种制冷剂,都能提供最佳的压缩机性能。

簧片阀对于气体密度及通过阀片的流速较敏感,所以必须在给定的制冷剂与冷凝点之间找到平衡点。结果就是,低冷凝压力下以改善能效为目的的设计优化将在高冷凝压力下恶化。

采用Discus®碟型阀技术时,阀片越大,压降越小。由于阀片整合在阀板上,并不存在余隙容积。通过加大阀片的设计(但需满足阀板的要求),可以达到最高的效率,而不需要考​​虑制冷剂种类及运行工况。Stream压缩机不再需要寻找设计的平衡点。

传统的簧片阀阀板

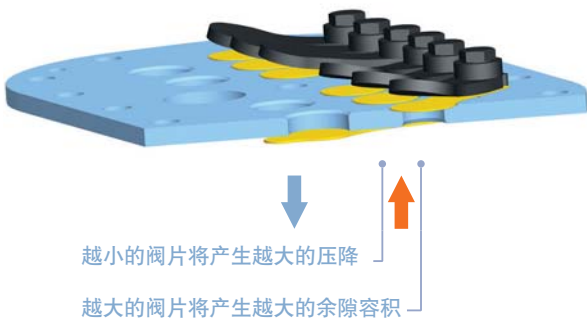


图6: 簧片阀形式必须在压降和余隙容积之间找到设计平衡点以寻求在采用各种制冷剂以及设计运行工况点下得到最优化的性能。有必要针对特定制冷剂进行特殊设计。

Discus®碟型阀技术

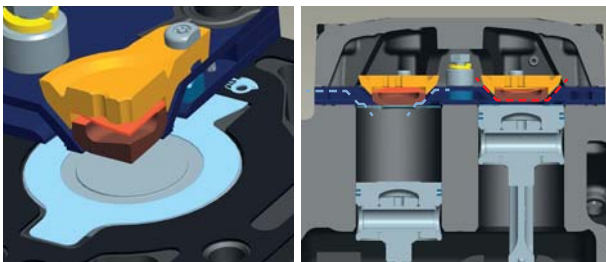


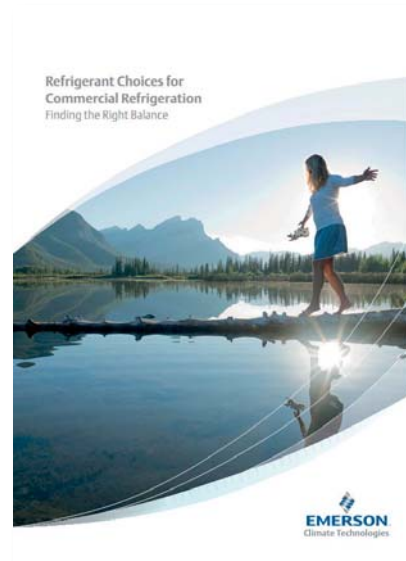
图7: Stream设计中,更大的排气通道不会增加余隙容积,无论采用何种制冷剂运行在何种工况点,都将得到最高的能效。没有必要再针对相应制冷剂做特殊设计。

我们的模拟工具 - 高效的制冷剂选型

制冷剂的选择,系统架构设计及压缩机技术是决定设备对环境的影响的关键因素。通过负责的能源利用及碳排放量的降低来尽可能减少对环境的影响是艾默生的首要目标。

艾默生实行了一项研究来为最终用户,咨询公司,工程商及安装商在超市冷却系统选型设计中的综合决策提供指导。研究专注于制冷剂,同时考虑系统架构及对能耗,碳排放,投资成本有影响的各种技术。选择超市行业作为研究对象是因为它具有最大潜力来整合最新设计原则,提高环保性能。

研究结果总结于我们的报告:《商用制冷中的制冷剂选择》。您可以从www.emersonclimate.eu网站找到本报告。





一台压缩机 - 两种调节方式可选

许多的制冷系统都有一个共同的目标:在安全的温度范围及合理的运行成本下保存和展示食品。改变冷量输出以适应负荷的变化是达到此目的最有效的方法。这种能力可以使冷冻区域的温度控制更加稳定,同时避免了多余冷量的产生,降低能耗。

对你意味着什么

所有的Stream压缩机都适用于变频应用。另外,为了给冷冻行业提供更多的技术选择,艾默生环境优化技术引入了数码技术。数码技术在涡旋压缩机的冷冻应用中使用非常广泛,并被证明为负荷持续变化时最简单而可靠的调节方法。数码技术现在同样可以应用于Stream半封活塞压缩机。

Stream-调节方式的选择权在您

频率调节

- ▶ 冷冻专用变频器



Emerson Inverter

数码容量调节

- ▶ 4缸压缩机:50到100%调节
- ▶ 6缸压缩机:33到100%调节或67到100%调节



数码调节

工作原理

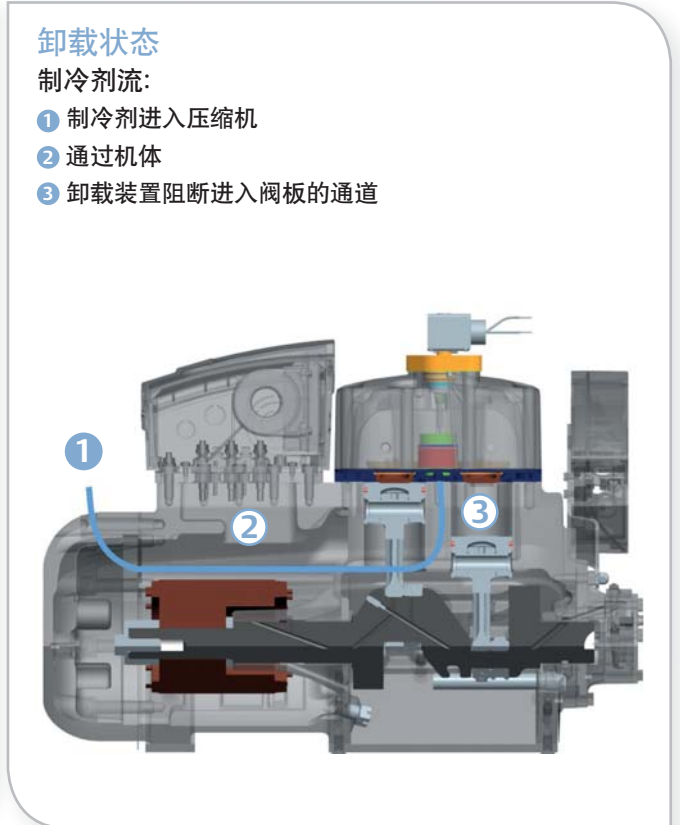
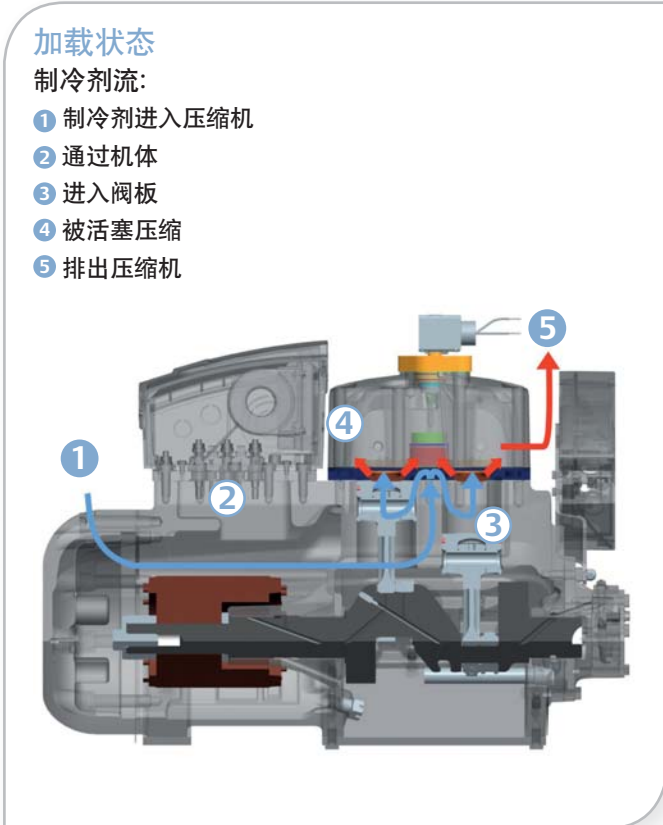
一个高频动作的电磁阀安装于压缩机缸头,它可以驱动一个活塞动作来控制进入阀板吸气区域的气流。

当需要制冷,压缩机处于正常压缩机过程时,制冷剂流过阀板,经过吸气簧片进入气缸。气体在气缸内被压缩至高压状态,然后通过阀片排到缸头内。这个过程称为“加载”。

当冷量需求降低时,通过阻止气体进入气缸,气缸将不再产生压缩。通过控制实际压缩的时间,可以调节Stream数码压缩机的冷量输出。这种新的容量控制手段很容易整合到系统设计中,并且非常可靠。带数码控制的缸头可以在现有的压缩机上进行改装。

对于4缸的压缩机,其中一个缸头安装简单的电磁阀装置来驱动2个活塞。这些活塞将阻断气体进入压缩区域。当所需制冷量降低时,制冷剂通向气缸的通道被阻塞,从而气缸不再进行压缩。通过安装在表面的数码驱动器,可以控制开启和关闭这些活塞的时间比例,改变时间比例可以实现50到100%的容量调节。

对于6缸的压缩机,其中一个缸头安装上述的机械装置,另外两个缸头则安装标准的开/停式能量卸载装置,就可以实现33到100%连续调节。





我们的数码技术 - 您的效益

数码调节的好处与变频式容量调节相同,体现在节能,精确的蒸发器送风温度及吸气压力控制。

除了提供这些好处外,数码调节提供了更多的优势(见右侧说明)。

特点&优势

- ▶ 由于Stream数码压缩机就像标准压缩机一样转速恒定,所以在系统回油方面不需要做特殊的处理
- ▶ 系统管路及压缩机部件不存在振动或机械应力
- ▶ 压缩机开停次数减少,提高接触器及压缩机本身的寿命
- ▶ 无论压缩机大小,系统及控制架构都很简单
- ▶ 减小了吸气侧压力的波动,并可尽量提高蒸发压力设定点,提高效率
- ▶ 方便整合到已有的设备上
- ▶ 延长设备使用时间,减少维护次数
- ▶ 方便使用数码缸头组件改装现有的机型



循环周期

用过调节电磁阀开停的时间比来控制压缩机容量输出。

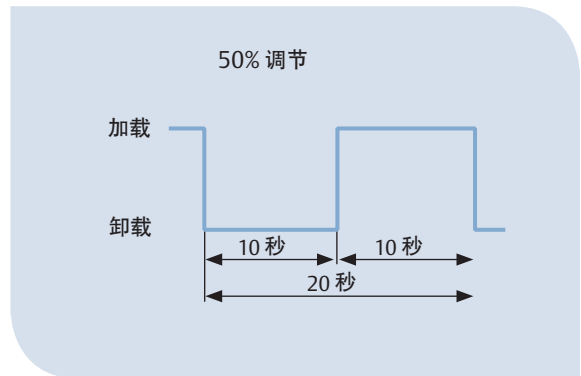
例1:

循环周期:20秒

电磁阀得电/开启:10秒

电磁阀未得电/关闭:10秒

容量调节结果:50%



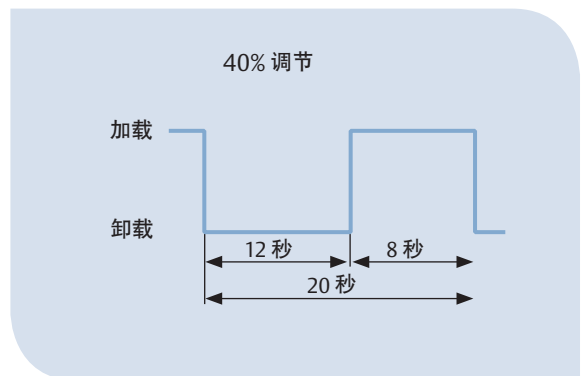
例2:

循环周期:20秒

电磁阀得电/开启:12秒

电磁阀未得电/关闭:8秒

容量调节结果:40%



低噪声



噪声污染 - 重要关注

环境噪声污染已经成为一个严肃的话题,它导致了各种各样的争议,尤其是在冷冻应用中。在居民区,厨房设施、压缩机及冷凝机组通常都是烦人噪声的源头。

市场上最安静的压缩机,采用消音罩技术

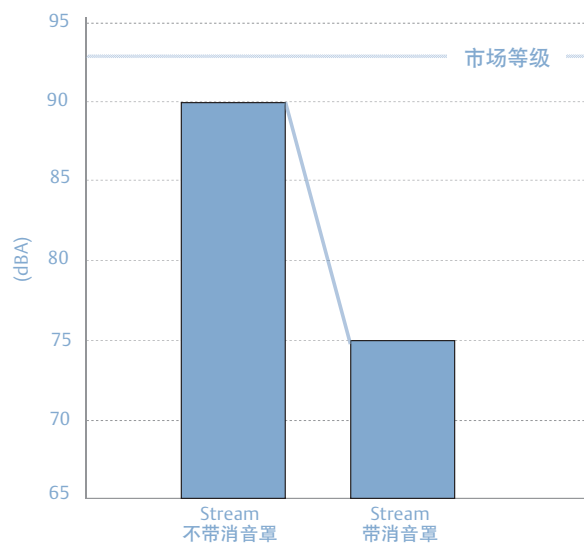
Stream压缩机是目前市面上最安静的往复式压缩机之一:相同应用及相应型号下,与前几代压缩机相比,噪声最高降低了7dBA。压缩机安静地运行并不一定就能满足对噪声敏感及居民区的应用。为此,设计了新的消音罩,可以安装在Stream压缩机上并能提供额外15dBA的噪声削减。

Stream消音罩 如何工作

借助涡旋压缩机消音罩的成功,艾默生开发了Stream压缩机的消音罩。工程师设计了可以完全封装Stream压缩机的消音罩,使噪声最小化。

消音罩主要由5部分组成,组装非常方便并适合制冷装置。组合式部件可以实现一些关键部件的快速安装,比如油位控制器,油截止阀或CoreSense™诊断模块的复位键。

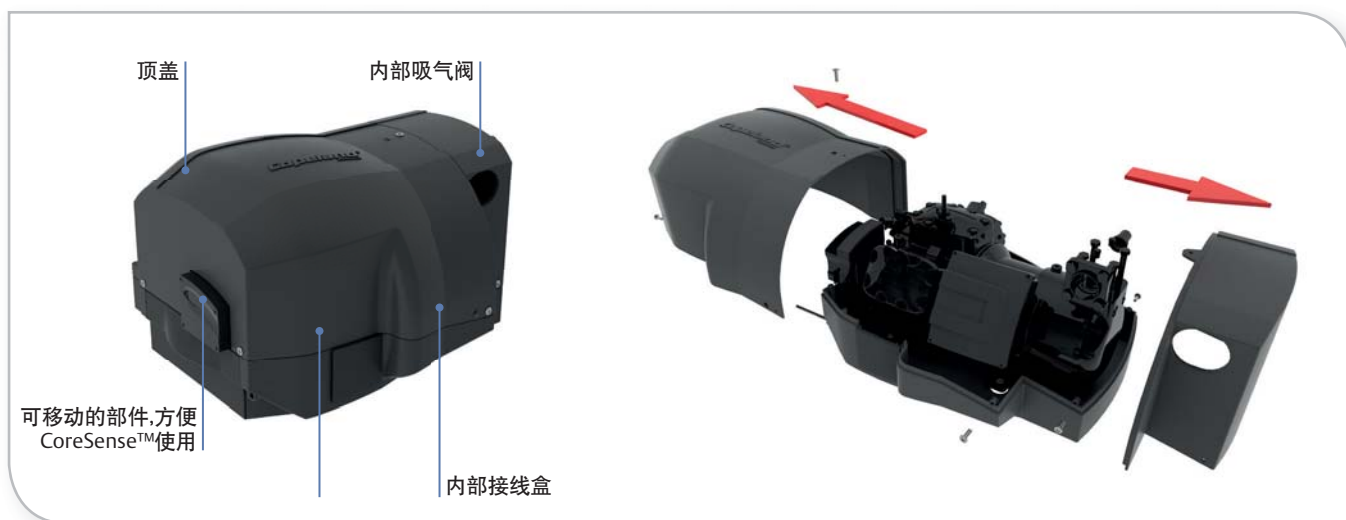
噪音等级



这对你意味着什么

提供两款消音罩:一种适用于4缸压缩机,一种适用于6缸压缩机,包括数码压缩机。

采用了开创性的,源于汽车工业的设计技术及材料。低压反应注射成型的部件提供了高达15dBA的噪声削减,相比于传统的消音棉提供的3到6dBA的削减,消音效果具有显著改善。

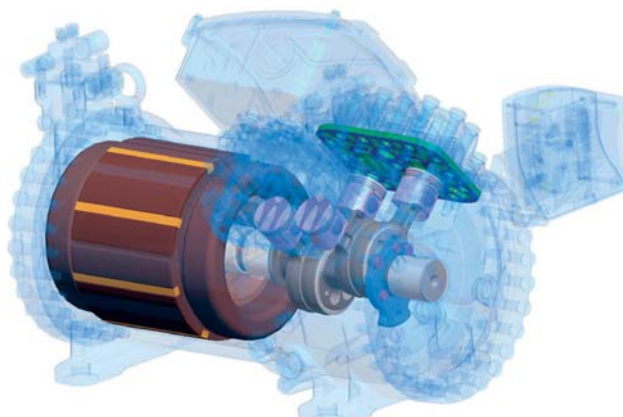


Stream - R744

耐久性 & 一流的性能

Stream 4缸系列R744压缩机是R744中温复叠系统及升压系统的理想选择。它的特点在于设计压力达135bar。为了达到最佳的性能,对制冷剂流动及传热都进行了优化。

所有的压缩机都采用了CoreSense™诊断技术,提供了快速诊断系统相关问题的可能性,甚至能在问题发生前进行预警。



特点 & 优势

适用于多压缩机设计及运行

- ▶ 紧凑的外形尺寸
- ▶ 整合的高低压泄压阀
- ▶ 排气温度保护
- ▶ 截止阀可360°旋转以适应走管需求
- ▶ 双油视镜用于安装油位管理装置及肉眼观察
- ▶ 油视镜以便运行时观察油位
- ▶ 一个油接口用于并联应用时进行油位平衡
- ▶ 溅油器系统保证润滑油维持恒定或可变的流速

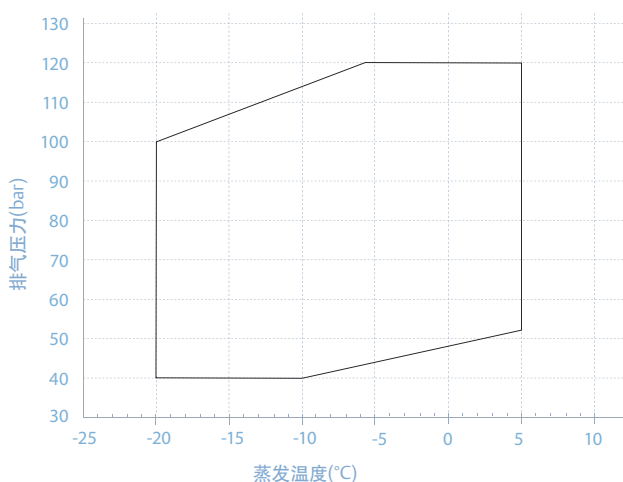
R744应用时具有高耐久性及高性能

- ▶ 低噪声,低振动及大排气腔以消除排气脉冲
- ▶ 高设计压力,高压侧135bar,低压侧90bar
- ▶ 爆破压力安全系数超过3
- ▶ 缸头及排气室设计使得与吸气侧的传热最小化
- ▶ 通过变频器进行无级容量调节
- ▶ 艾默生CoreSense™故障诊断技术
- ▶ 独立的压缩机能耗监测

Stream - R744

技术特性

运行范围 - R744

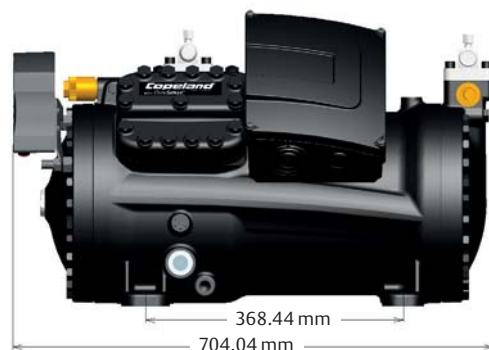
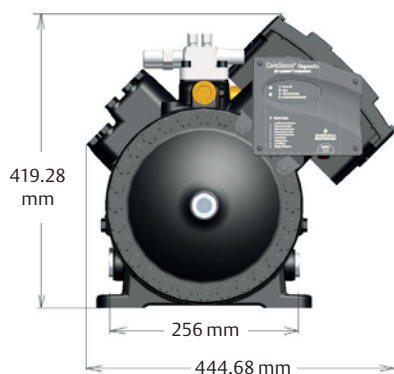


制冷量及技术参数

型号	排气量 (m ³ /h)	制冷量* (kw)	压力			净重 (kg)	尺寸 (mm)	电机
			最大运行压力 (bar)	设计压力 (bar)	Burst压力 (bar)			
4MTL-10X	9.5	20	120 / 40	135 / 90	420 / 286	156	368 x 256	AWM 380-420/ 3/50 Hz
4MTL-15X	12.5	26						
4MTL-30X	17.9	38						

* 蒸发温度-10°C, 气体冷却器出口35°C/90bar, 吸气过热10 K, 过冷 0K

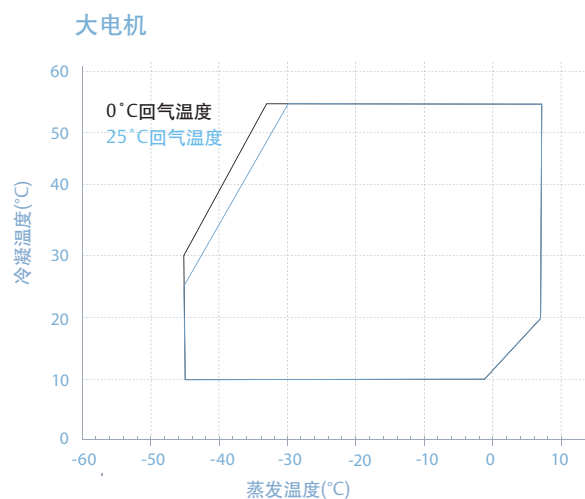
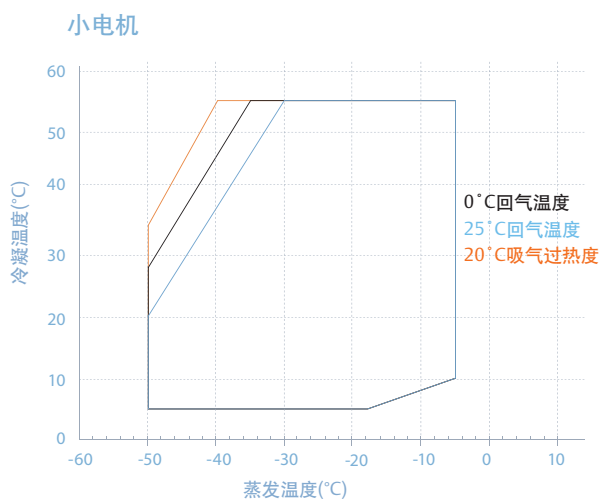
外形尺寸



Stream - HFC

技术特性

运行范围 - R404A



R134a, R407C, R22的运行范围见选型软件

制冷量及技术参数

型号	名义功率 (hp)	排气量 (m ³ /h)	中温				低温		净重 (kg)	尺寸 (mm)
			制冷量		能效比		制冷量** (kW)	能效比**		
			R404A*	R134a***	R404A*	R134a***				
4MF-13X	13	62	33,4	18,2	2,3	2,4	11,4	1,4	177	
4MA-22X	22	62	33,6	19,1	2,4	2,6	10,8	1,4	178	
4ML-15X	15	71	38,7	22,1	2,3	2,3	13,2	1,5	180	
4MH-25X	25	71	38,8	21,4	2,4	2,3	12,5	1,4	187	
4MM-20X	20	78	42,6	24,7	2,3	2,4	14,7	1,5	182	
4MI-30X	30	78	42,8	23,9	2,4	2,4	13,9	1,4	188	
4MT-22 X	22	88	47,8	27,7	2,3	2,4	16,5	1,5	183	
4MJ-33X	33	88	48,0	26,8	2,3	2,4	16,0	1,4	190	
4MU-25X	25	99	54,2	31,2	2,3	2,4	18,7	1,5	186	
4MK-35X	35	99	54,4	30,1	2,4	2,3	17,7	1,4	202	
6MM-30X	30	120	61,8	36,9	2,3	2,3	21,6	1,4	215	
6MI-40X	40	120	64,2	35,3	2,4	2,3	20,3	1,4	219	
6MT-35X	35	135	70,4	41,3	2,3	2,3	25,1	1,5	221	
6MJ-45X	45	135	72,4	40,4	2,3	2,4	23,6	1,4	223	
6MU-40X	40	153	79,8	46,3	2,3	2,3	28,4	1,4	225	
6MK-50X	50	153	82,1	45,3	2,3	2,3	26,6	1,4	230	

* R404A 蒸发温度 -10°C, 冷凝温度 45°C, 吸气温度 20°C, 过冷度 0K

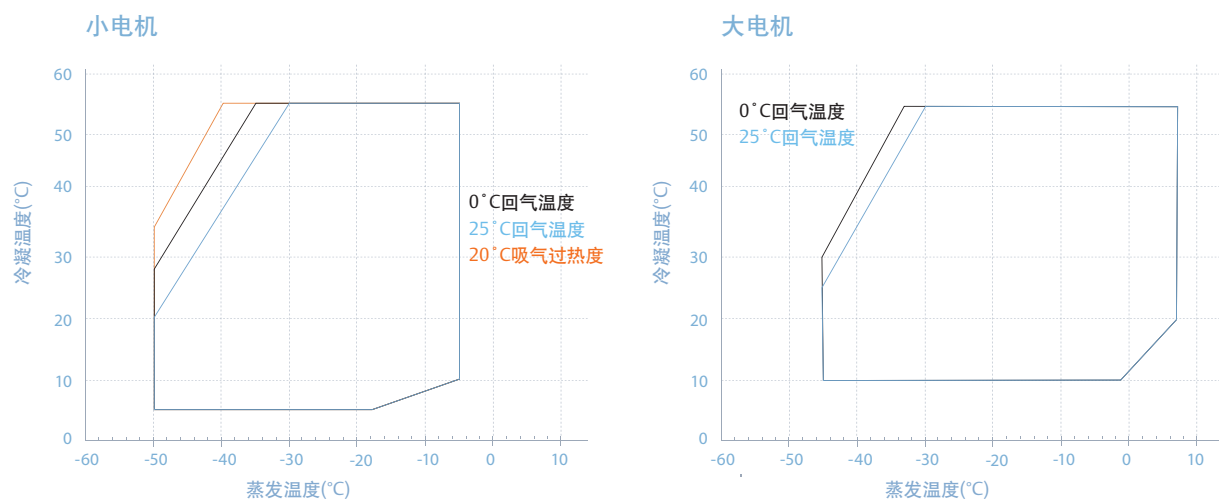
** R404A 蒸发温度 -35°C, 冷凝温度 40°C, 吸气温度 20°C, 过冷度 0K

*** R134a 蒸发温度 -10°C, 冷凝温度 45°C, 吸气温度 10K, 过冷度 0K

Stream - HFC (数码100%变容量调节)

技术特性

运行范围 - R404A



R134a, R407C, R22的运行范围见选型软件

制冷量及技术参数(数码100%变容量调节)

型号	名义功率 (hp)	排气量 (m ³ /h)	中温				低温		净重 (kg)	尺寸 (mm)
			制冷量		能效比		制冷量** (kW)	能效比**		
			R404A*	R134a***	R404A*	R134a***				
4MFD-13X	13	62	33,4	18,2	2,3	2,4	11,4	1,4	177	
4MAD-22X	22	62	33,6	19,1	2,4	2,6	10,8	1,4	178	
4MLD-15X	15	71	38,7	22,1	2,3	2,3	13,2	1,5	180	
4MHD-25X	25	71	38,8	21,4	2,4	2,3	12,5	1,4	187	
4MMD-20X	20	78	42,6	24,7	2,3	2,4	14,7	1,5	182	
4MID-30X	30	78	42,8	23,9	2,4	2,4	13,9	1,4	188	
4MTD-22X	22	88	47,8	27,7	2,3	2,4	16,5	1,5	183	
4MJD-33X	33	88	48,0	26,8	2,3	2,4	16,0	1,4	190	
4MUD-25X	25	99	54,2	31,2	2,3	2,4	18,7	1,5	186	
4MKD-35X	35	99	54,4	30,1	2,4	2,3	17,7	1,4	202	
6MMD-30X	30	120	61,8	36,9	2,3	2,3	21,6	1,4	215	
6MID-40X	40	120	64,2	35,3	2,4	2,3	20,3	1,4	219	
6MTD-35X	35	135	70,4	41,3	2,3	2,3	25,1	1,5	221	
6MJD-45X	45	135	72,4	40,4	2,3	2,4	23,6	1,4	223	
6MUD-40X	40	153	79,8	46,3	2,3	2,3	28,4	1,4	225	
6MKD-50X	50	153	82,1	45,3	2,3	2,3	26,6	1,4	230	

* R404A 蒸发温度 -10°C, 冷凝温度 45°C, 吸气温度 20°C, 过冷度 0K

** R404A 蒸发温度 -35°C, 冷凝温度 40°C, 吸气温度 20°C, 过冷度 0K

*** R134a 蒸发温度 -10°C, 冷凝温度 45°C, 吸气温度 10K, 过冷度 0K

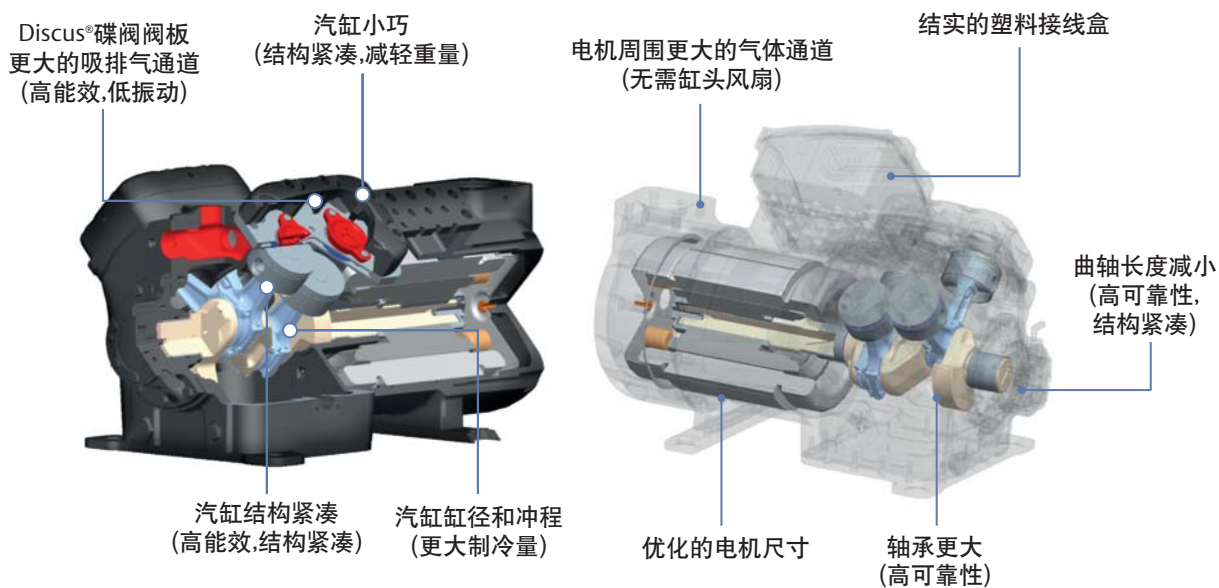
Stream - 压缩机细节的持续改进

技术亮点

Stream是艾默生针对冷冻行业应用重新设计的一款全新压缩机:

- ▶ 相对于之前的Discus®碟阀压缩机,增加了产品型号
- ▶ 减少体积,可使制冷设备结构紧凑,减少占地空间,
- ▶ 压缩机重量减少45kg。
- ▶ 宽运行范围:一个型号适用于多种制冷剂,中温及低温应用
- ▶ 不同排气量具有两种电机选择:
- ▶ 最大电机成为变频器应用的最佳选择
- ▶ 低温应用(0°C吸气回气温度)无需冷却风扇,降低系统投资成本
- ▶ 极低的冷凝温度提高系统能效。
- ▶ 出厂前配置的保护器和传感设备减少系统投资成本
- ▶ 电流感应器监控每台压缩机的用电量,节省能耗
- ▶ 彩色LED显示及通讯功能显示压缩机信息
- ▶ 通过Modbus®协议的远程通讯更加快速解决问题

Stream压缩机内部结构







艾默生环境优化技术公司概况

艾默生环境优化技术为世界提供领先的供暖、通风、空调、和制冷技术,服务于家居、工业和商业各个领域。我们将技术领先的产品和服务与全球工程、设计、分销能力相结合,致力于为客户提供更可靠,更节能的环境优化系统,以提高人类的生活舒适度,确保食物安全,保护环境。

联系方式

上海

上海市徐汇区桂平路391号
新漕河泾国际商务中心
B座1801室
电话: 021-3418 3999
传真: 021-3418 3988
邮编: 200233

广州

广州市黄埔大道西76号
富力盈隆广场508-509室
电话: 020-2886 7668
传真: 020-2886 7622
邮编: 510623

青岛

青岛市山东路40号
广发金融大厦701-B
电话: 0532-8501 9203
传真: 0532-8501 9200
邮编: 266071

重庆

重庆市高新区袁家岗奥体路1号
中新城上城6-2010
电话: 023-6808 9407
传真: 023-6808 9433
邮编: 400042

北京

北京市西城区南礼士路66号
建威大厦1017室
电话: 010-5763 0488
传真: 010-5763 0499
邮编: 100045

西安

西安市高新区锦业一路34号
西安软件园研发大厦5层
电话: 029-8918 0136
传真: 029-8918 0002
邮编: 710065

武汉

武汉市硚口区解放大道634号
新世界中心A座1609
电话: 027-8359 0631
传真: 027-8359 0633
邮编: 430032

全国免费热线电话
400-828-8585 / 800-828-8585

EmersonClimate.com.cn